

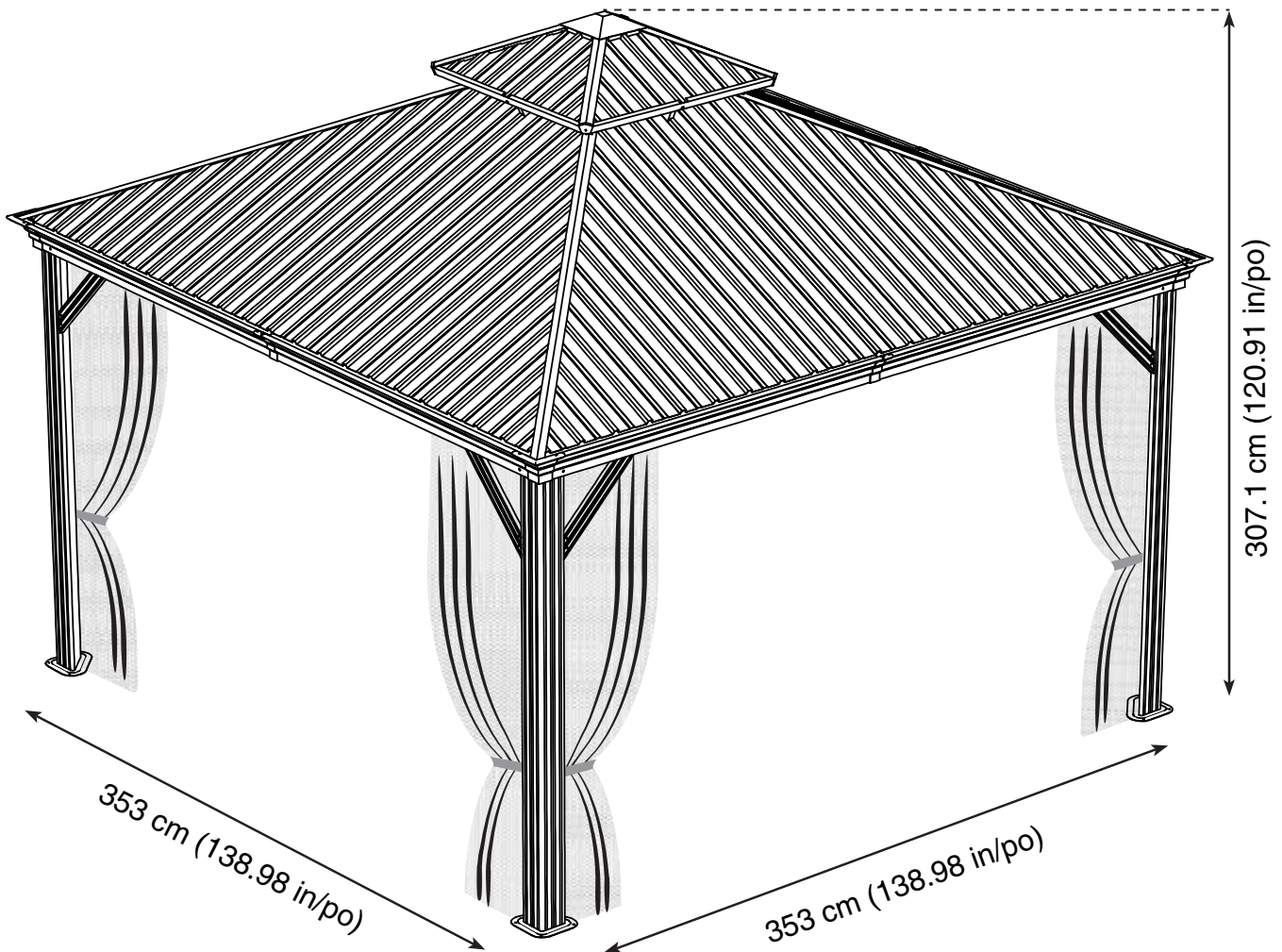
SOJAG

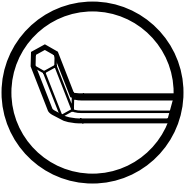
produits saisonniers • seasonal products

Sojag code: 500-8164060
CUP/UPC code: 772830164060

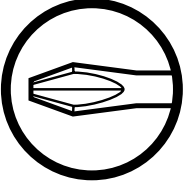
QUESTIONS? 1-866-901-1649

Assembly Manual / Guide d'assemblage / Manual de ensamblaje / 조립설명서 / Montageanleitung





Use the hex keys in the box. / Utilisez les clés hexagonales fournies dans la boîte. /
Utilice las llaves hexagonales en la caja. / 상자에 육각 키를 사용 하십시오. / Verwenden Sie
die Sechskantschlüssel in der Box.



Please use a phillips screwdriver / Utilisez un tournevis de type Phillips / Por favor,
use un destornillador Phillips / 십자 드라이버를 사용 하십시오. / Bitte verwenden Sie einen
Kreuzschraubenzieher.



you may need to use a drill for this step. / vous pouvez avoir besoin d'utiliser une
perceuse pour cette étape. / puede que tenga que utilizar un taladro para este paso. /
이 단계에선 드릴을 사용해야 할 수도 있습니다. / Für diesen Schritt können Sie einen
Bohrer verwenden.



It is recommended to wear protective gloves / Le port de gants de protection est recommandé /
El uso de guantes de protección se recomienda / 보호 장갑을 착용 하는 것이 좋습니다. /
Das Tragen von Schutzhandschuhen wird empfohlen.



Two or more people are required at this stage. / Deux personnes ou plus sont nécessaires à cette
étape. / Dos o más personas se requieren en esta etapa. / 이 단계에서는 두 명 이상이 필요합니다. /
Für diesen Bauschritt sind 2 oder mehr Personen erforderlich.

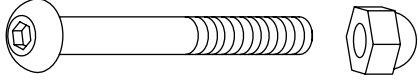


Do not screw firmly for now. / Ne pas visser fermement pour l'instant. / No atornille con
firmeza por ahora. / 아직 나사를 단단히 조이지 마십시오. / Bitte die Schrauben zum
jetzigen Zeitpunkt noch nicht fest anziehen.

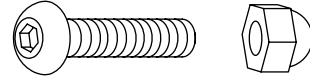


Sold in options / Vendus en options / vendido en las opciones /
옵션 판매 / Optional erhältlich

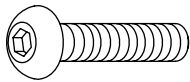
S X 8 (+2)



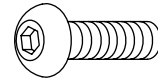
T X 72 (+7)



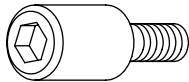
U X 20 (+3)



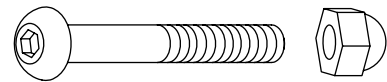
V X 228 (+10)



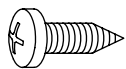
X X 16 (+2)



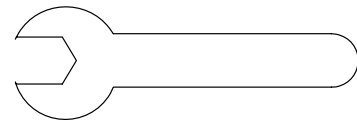
X1 X 8 (+2)



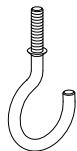
Y X 24 (+5)



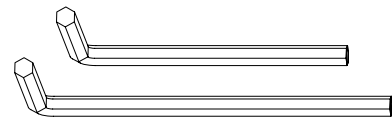
W2 X 1

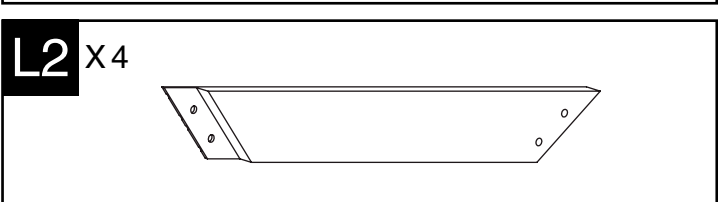
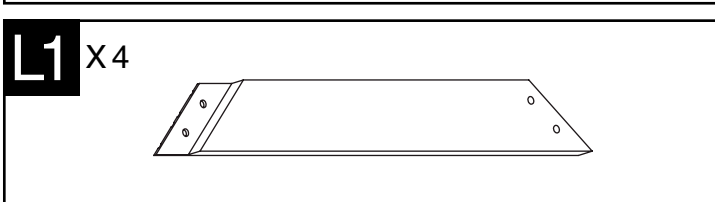
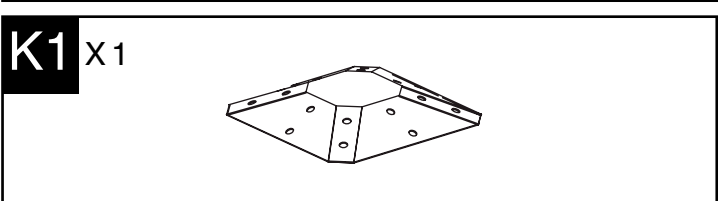
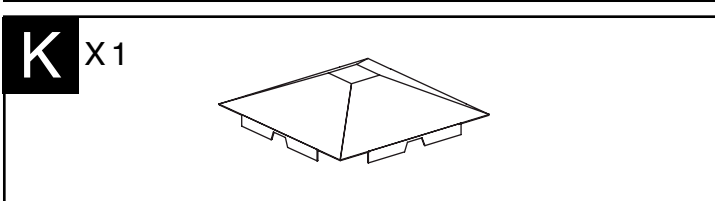
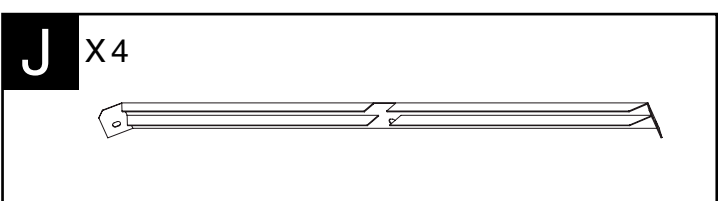
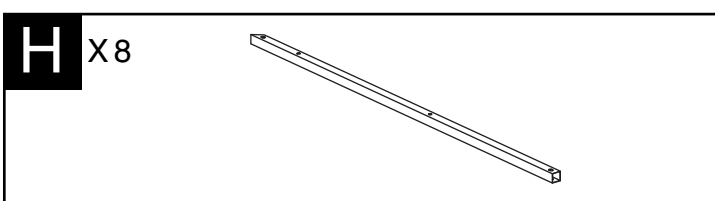
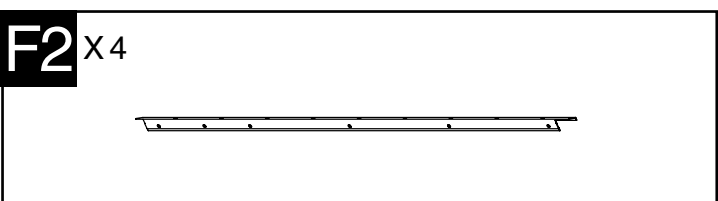
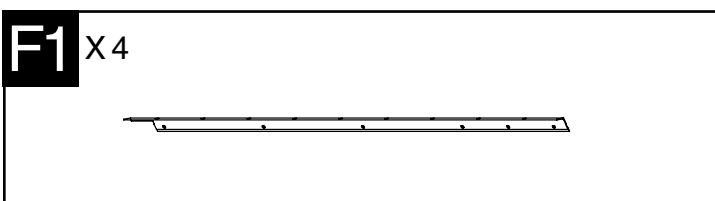
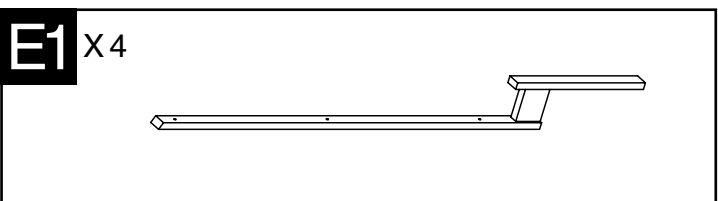
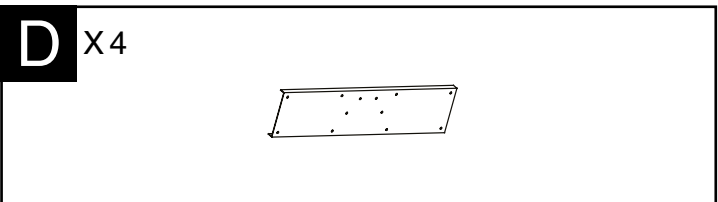
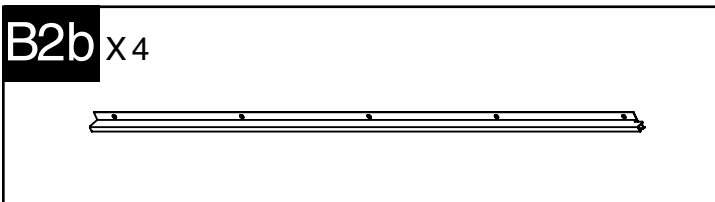
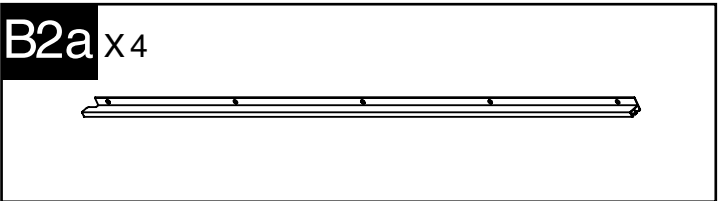
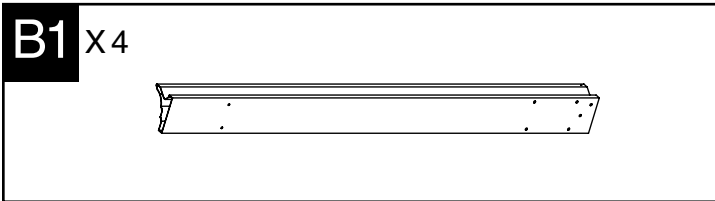
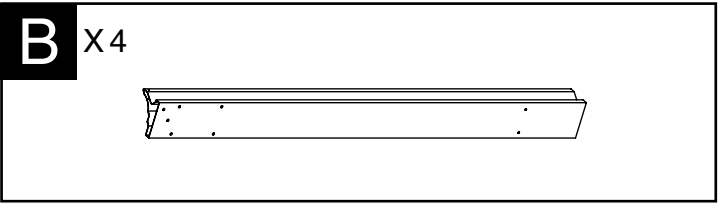
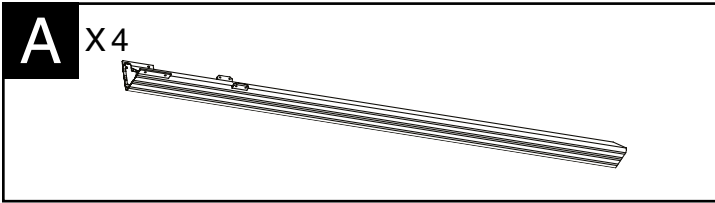




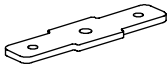

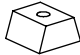





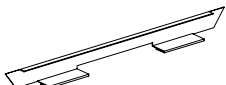



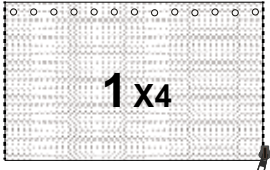

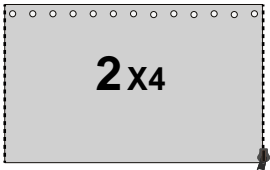

Wa X 1

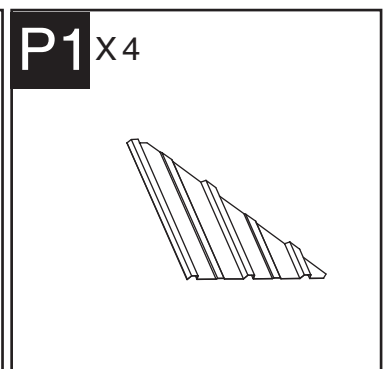
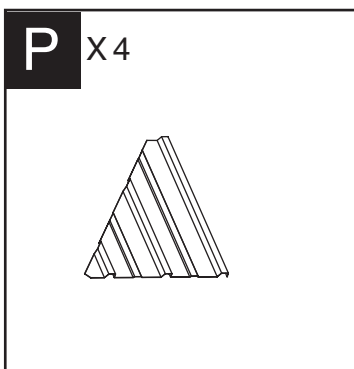
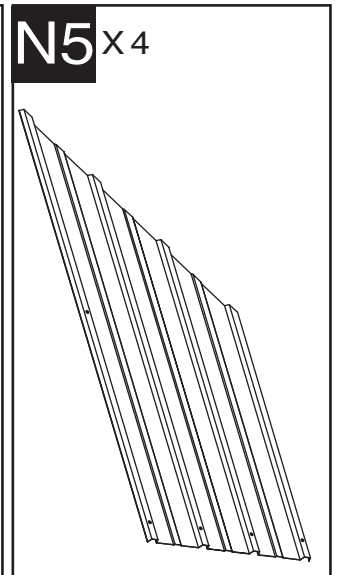
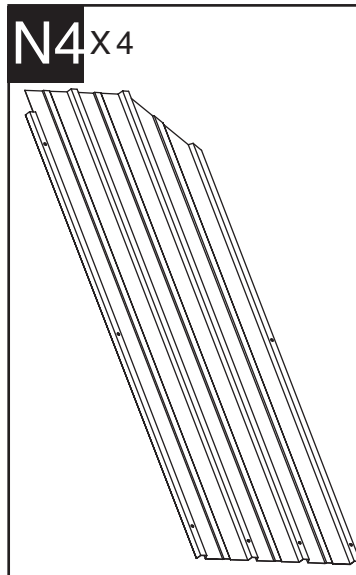
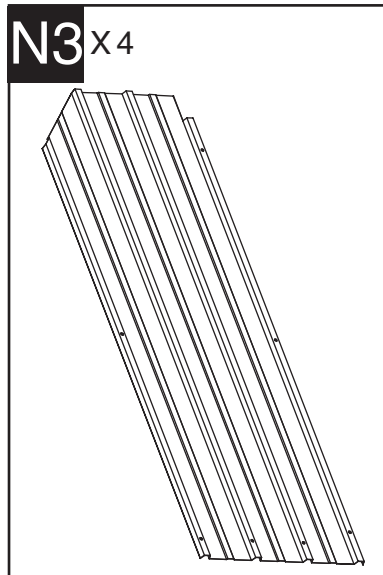
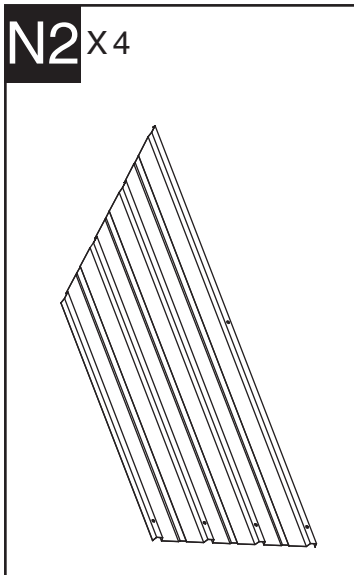
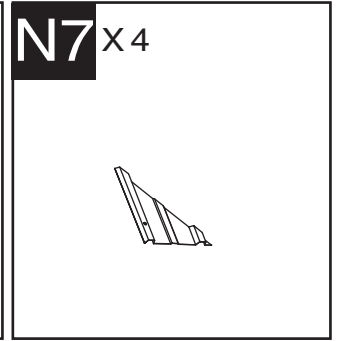
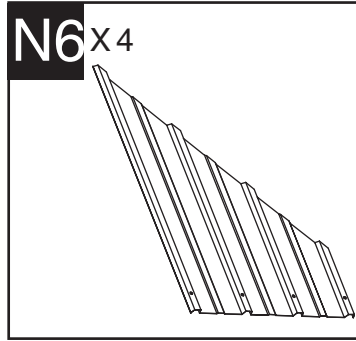
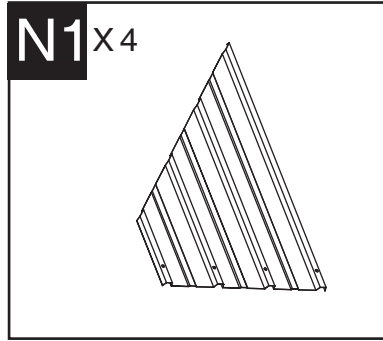
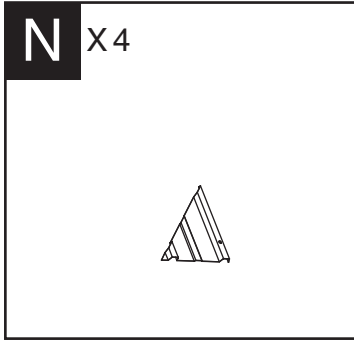


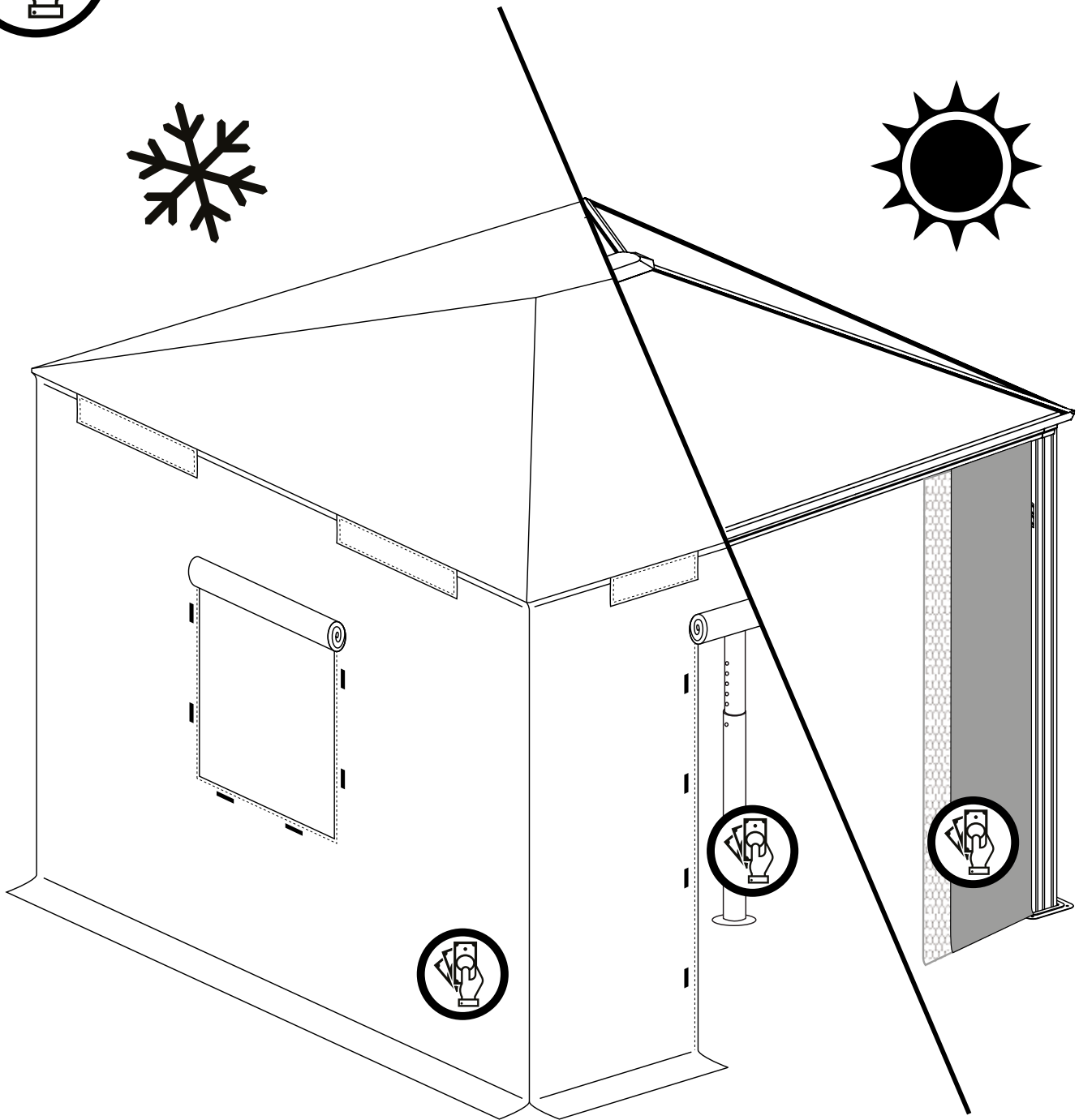
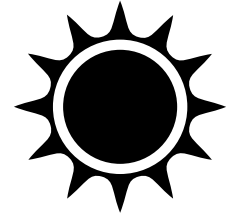
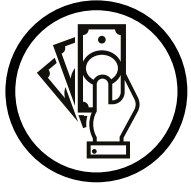
Z X 1

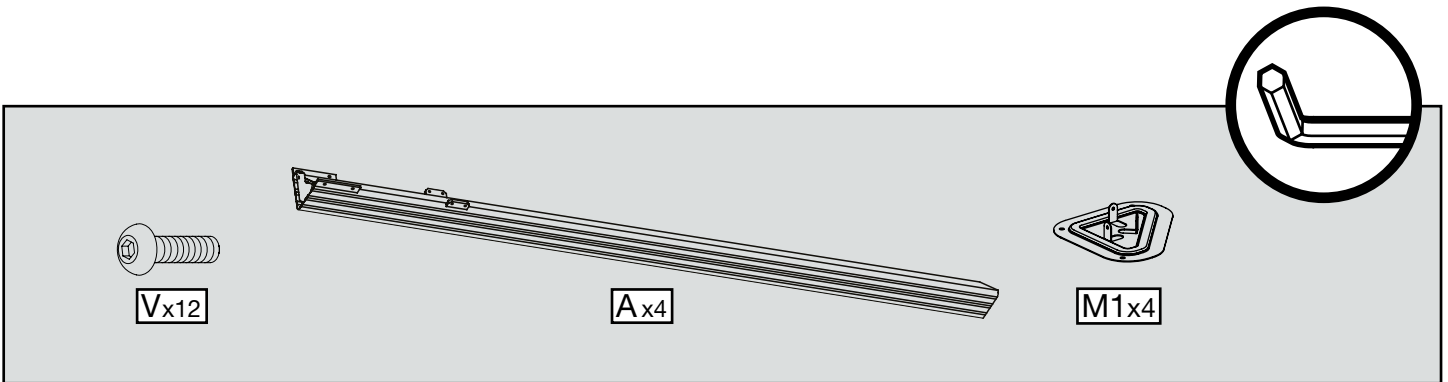
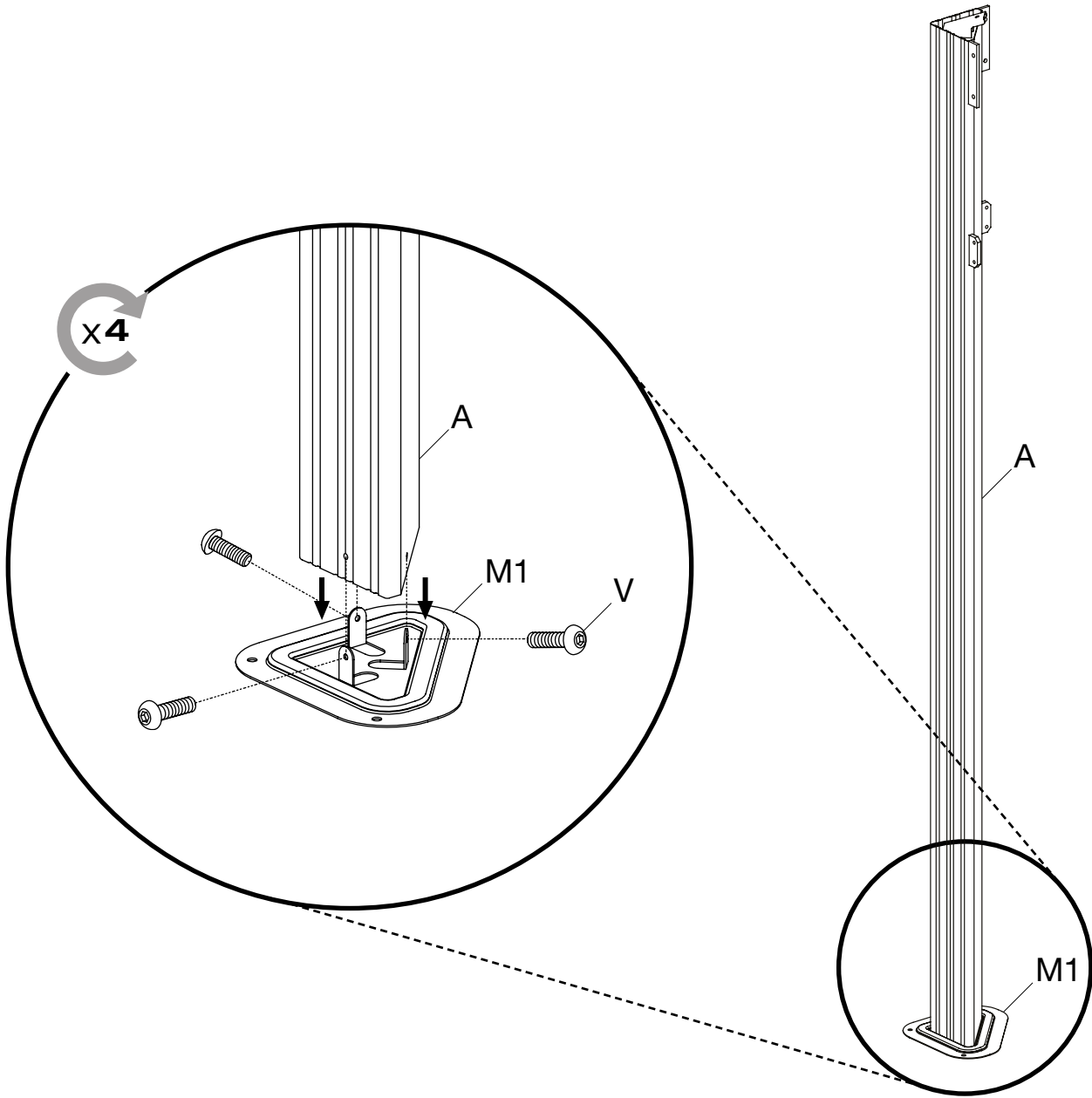


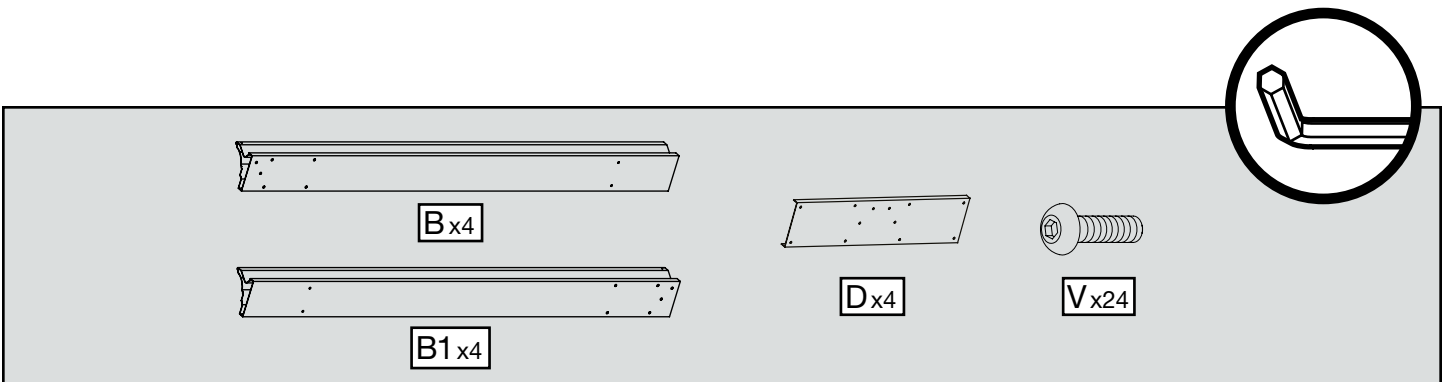
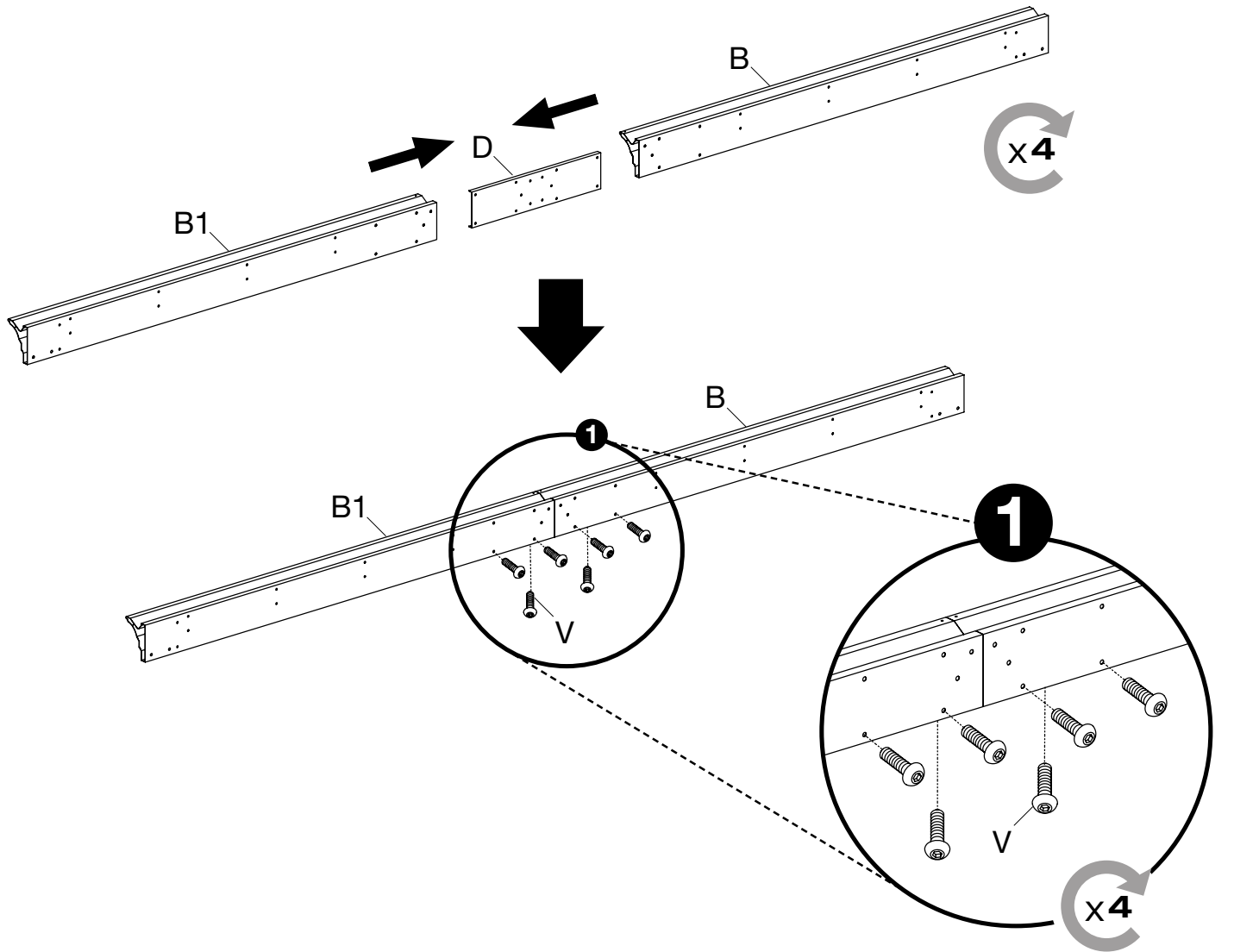


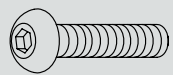
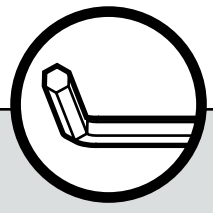
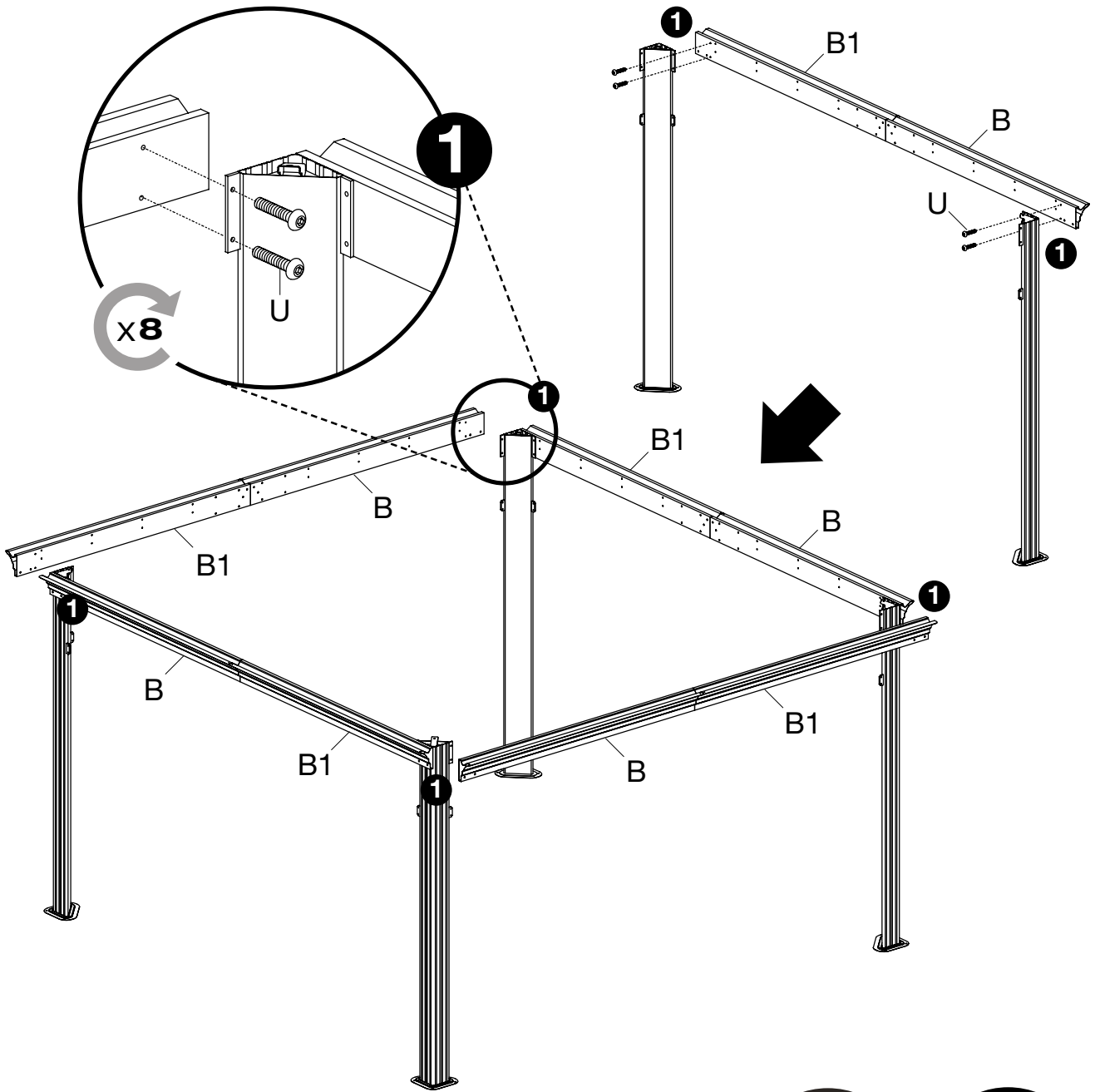
M1 X 4 	M2 X 8 	
M3 X 4 	M4 X 4 	
M5 X 92(+5) 	R1 X 4 	
W X 4 	W1 X 4 	Zs X 1 
D1 X 16(+1) 	R X 72(+2) 	Q X 56(+3) optional   Q X 56(+3) optional 
Net  1 X 4  optional	Curtain  2 X 4  optional	



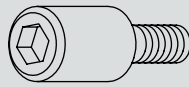
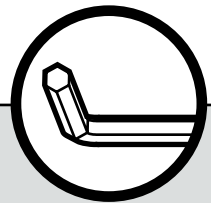
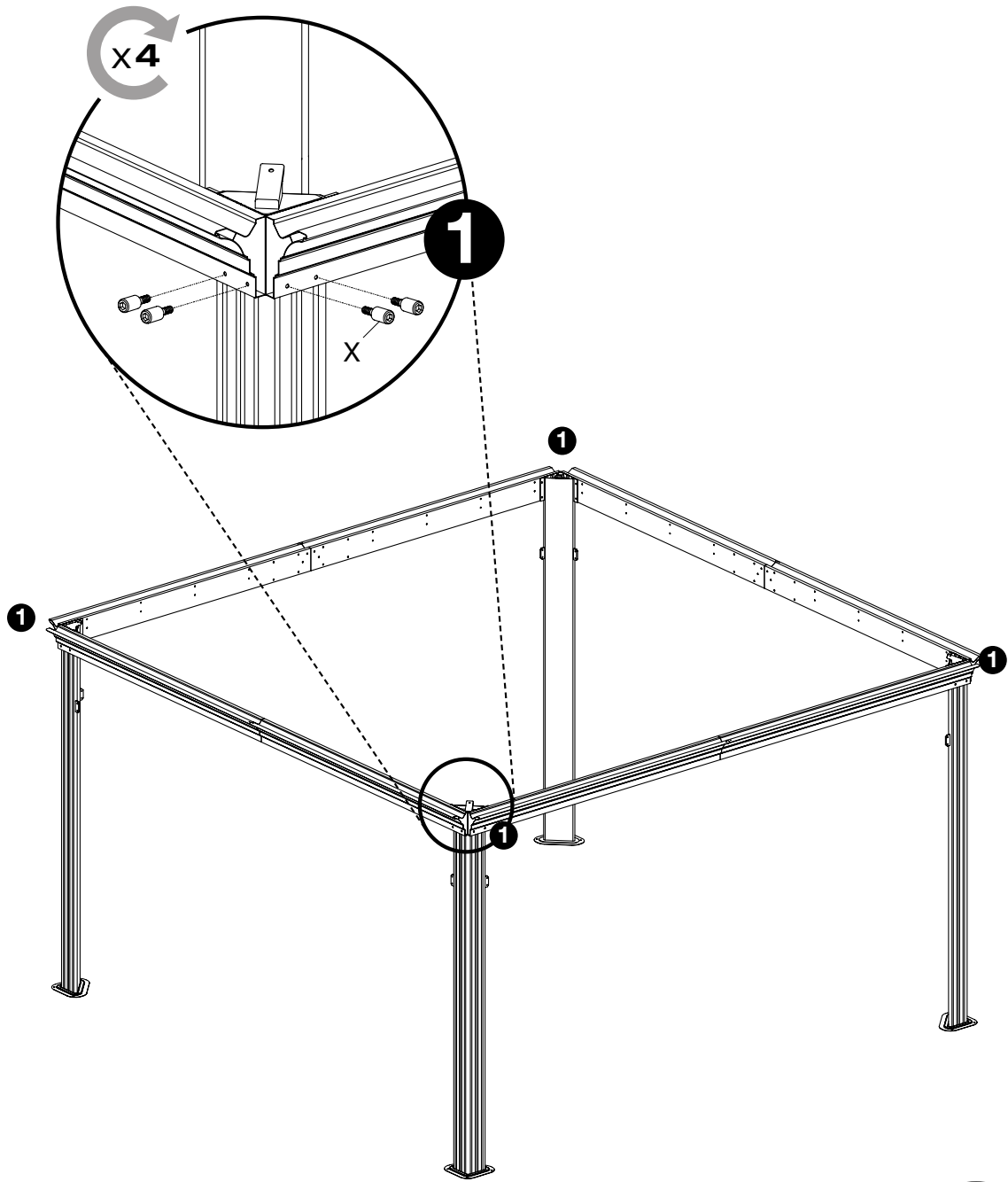




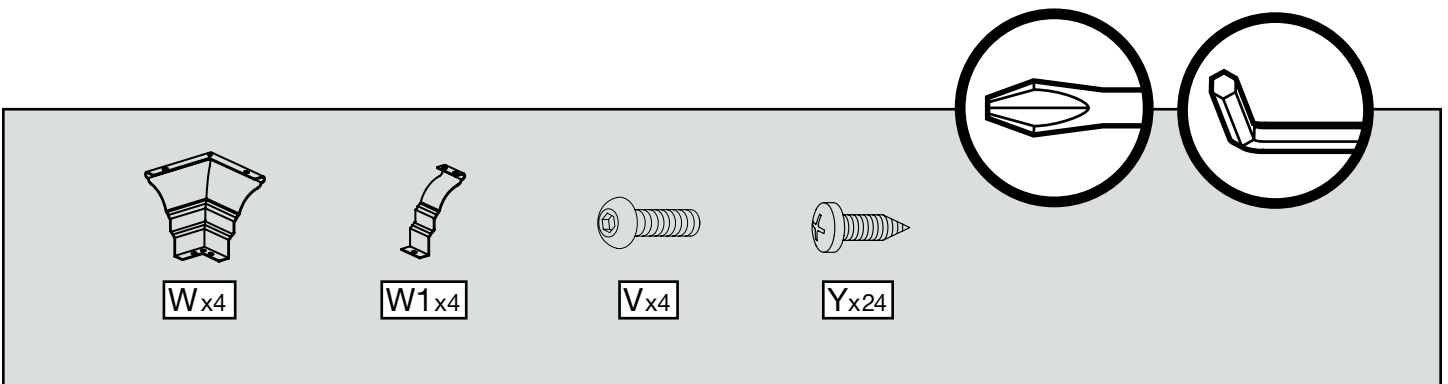
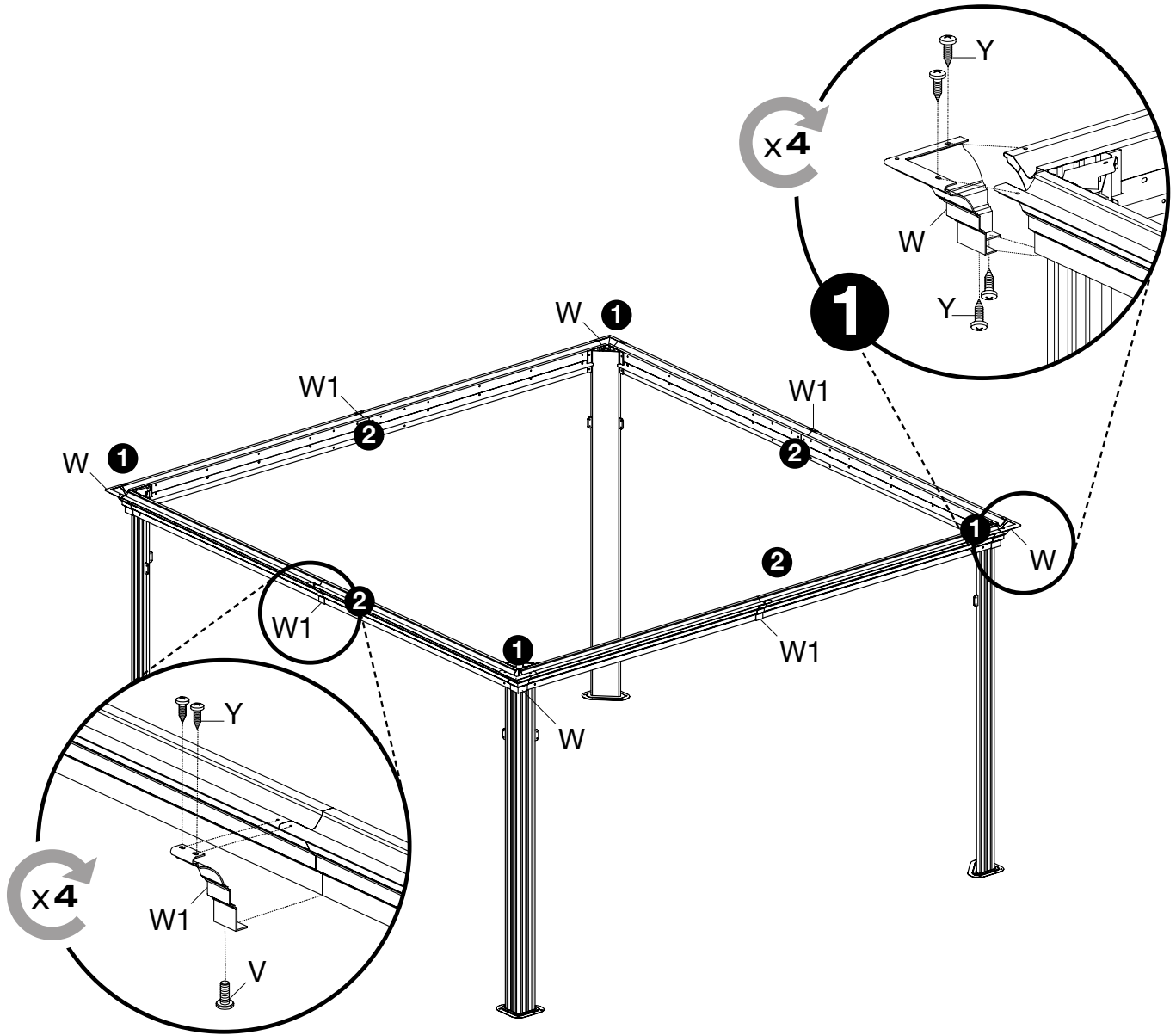


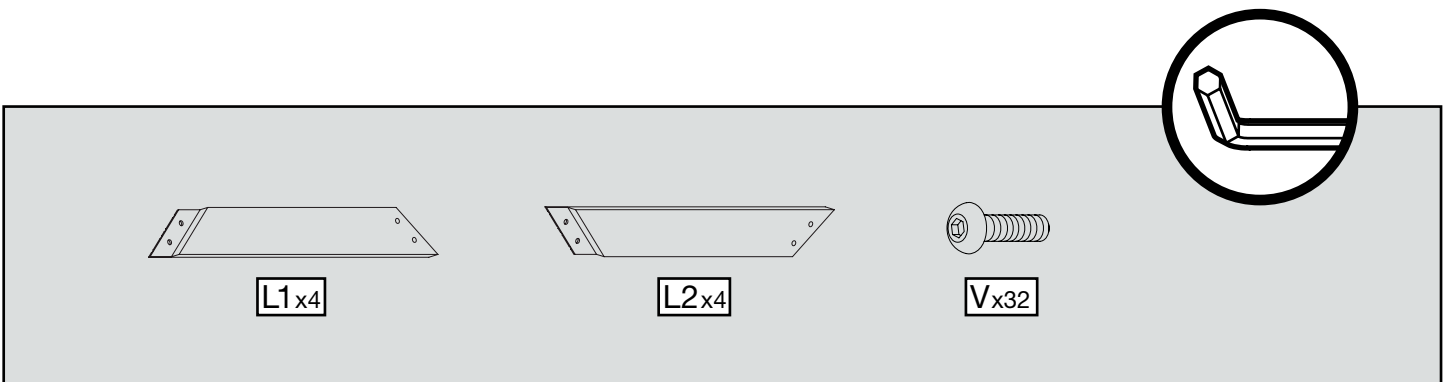
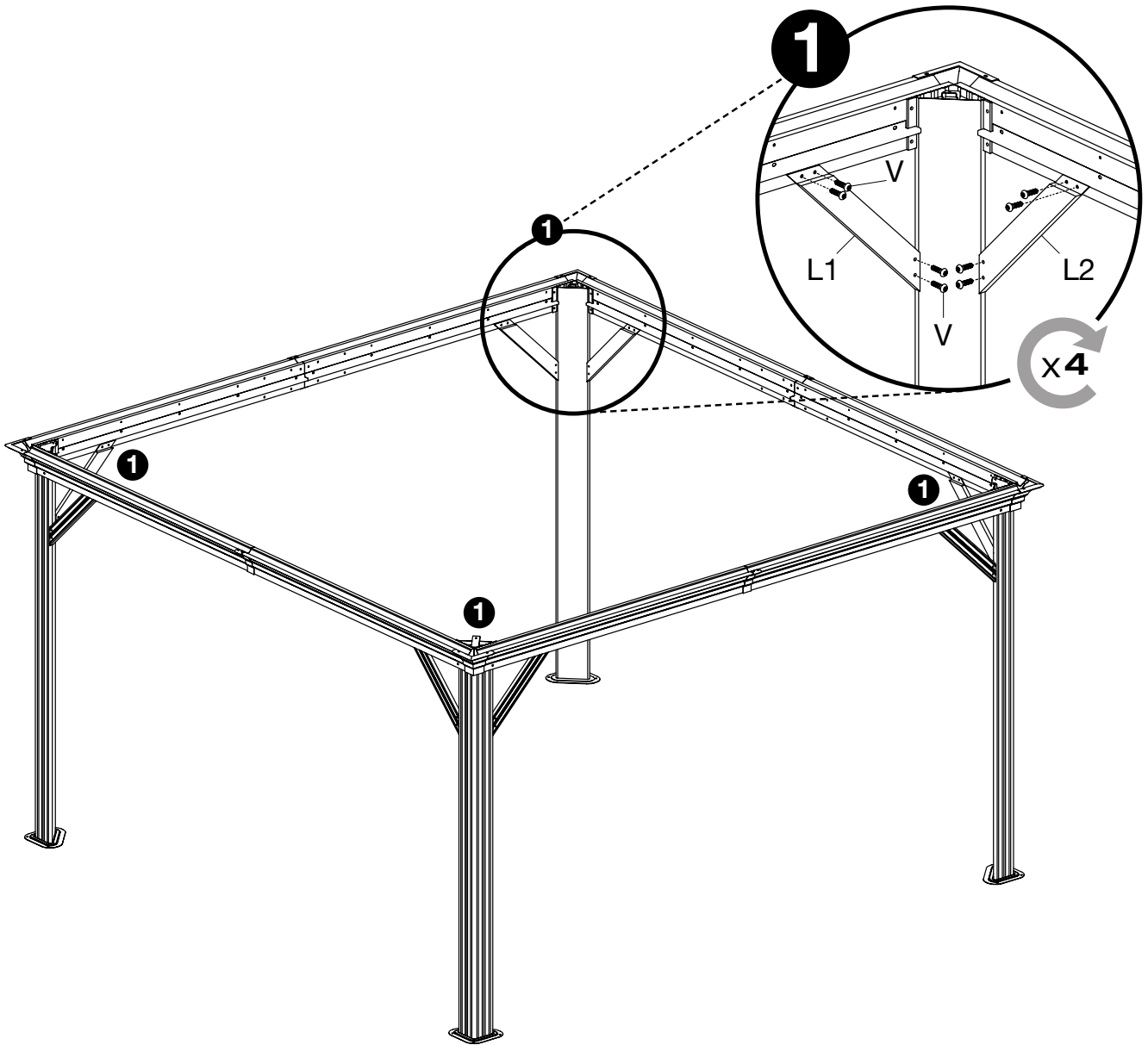


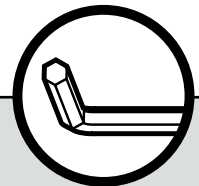
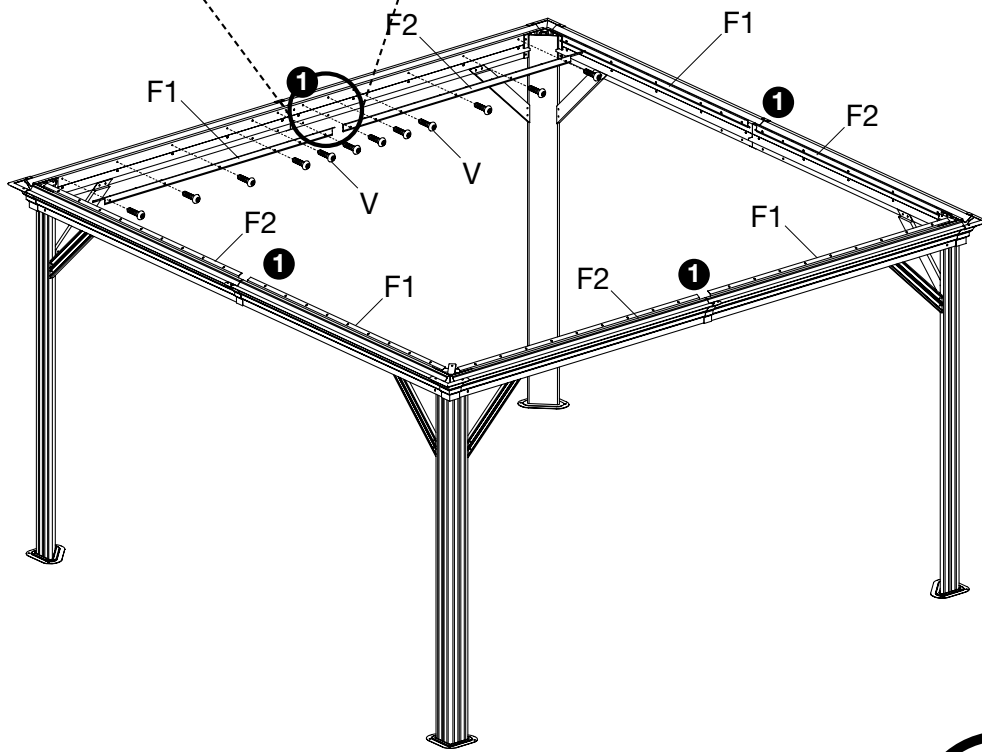
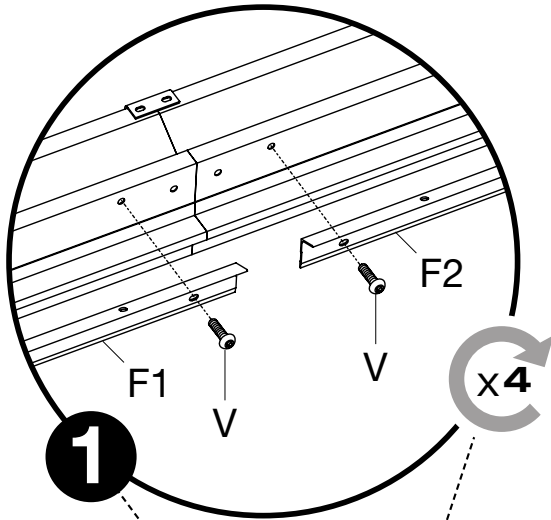
U x16



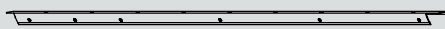
Xx16







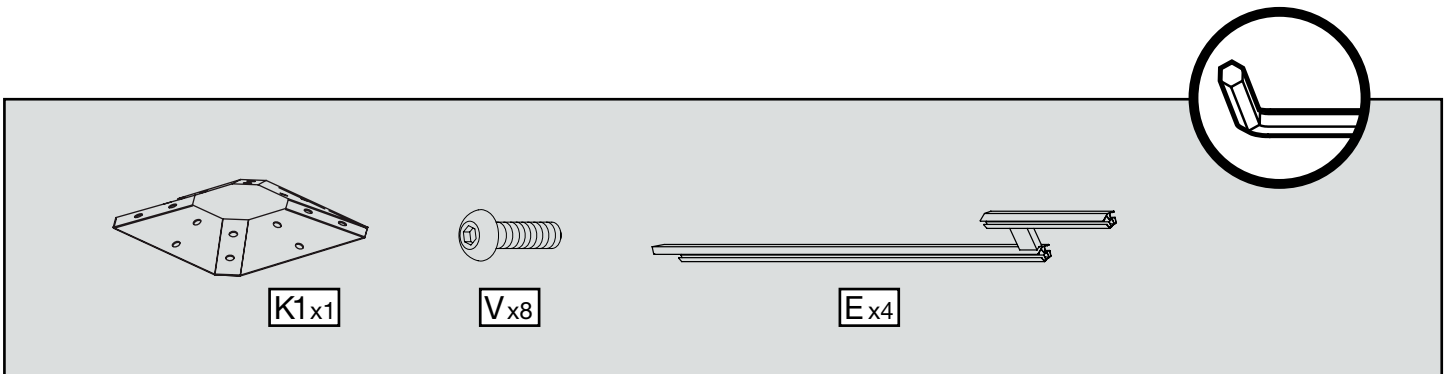
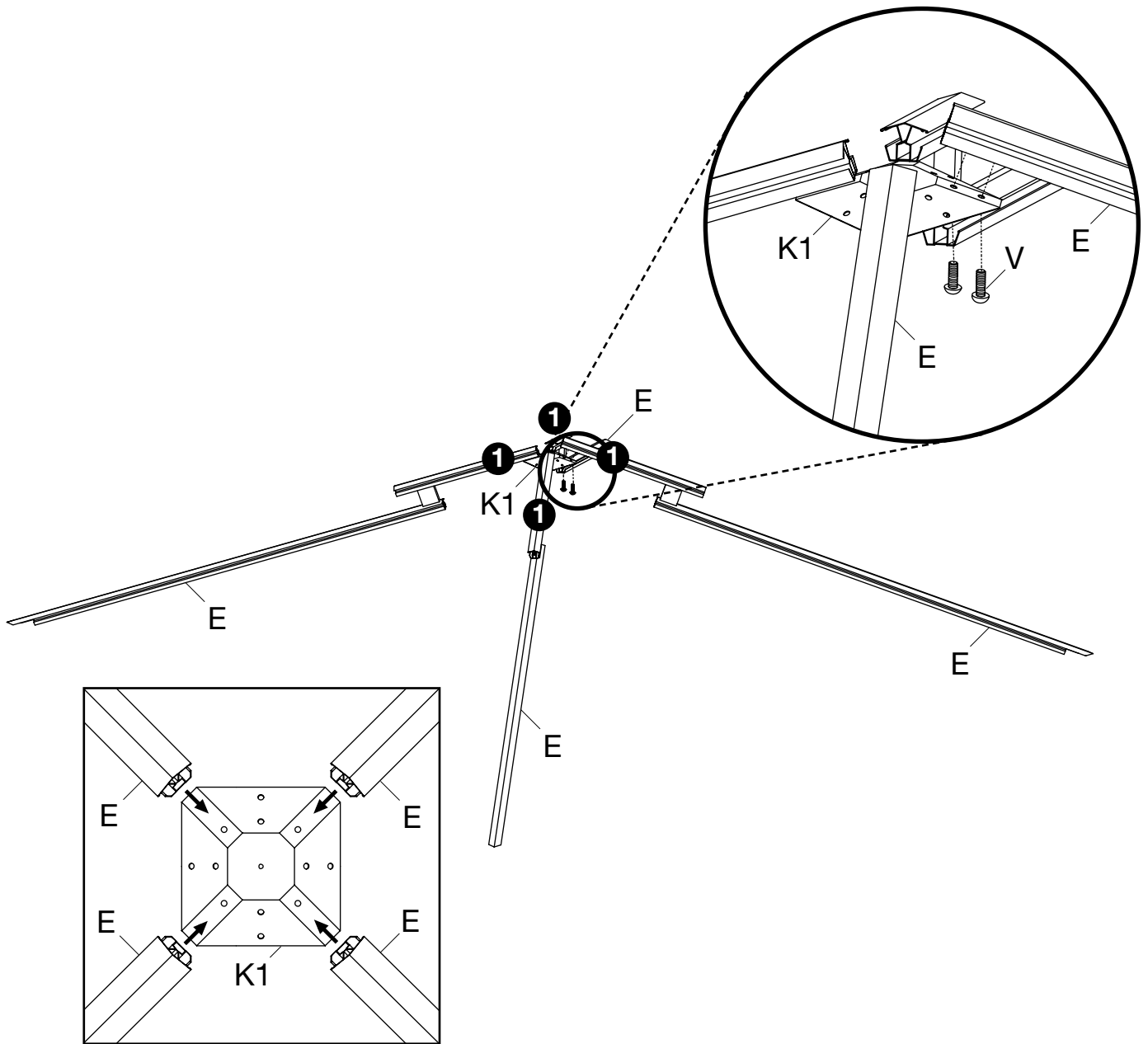
F1x4

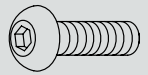
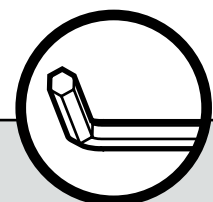
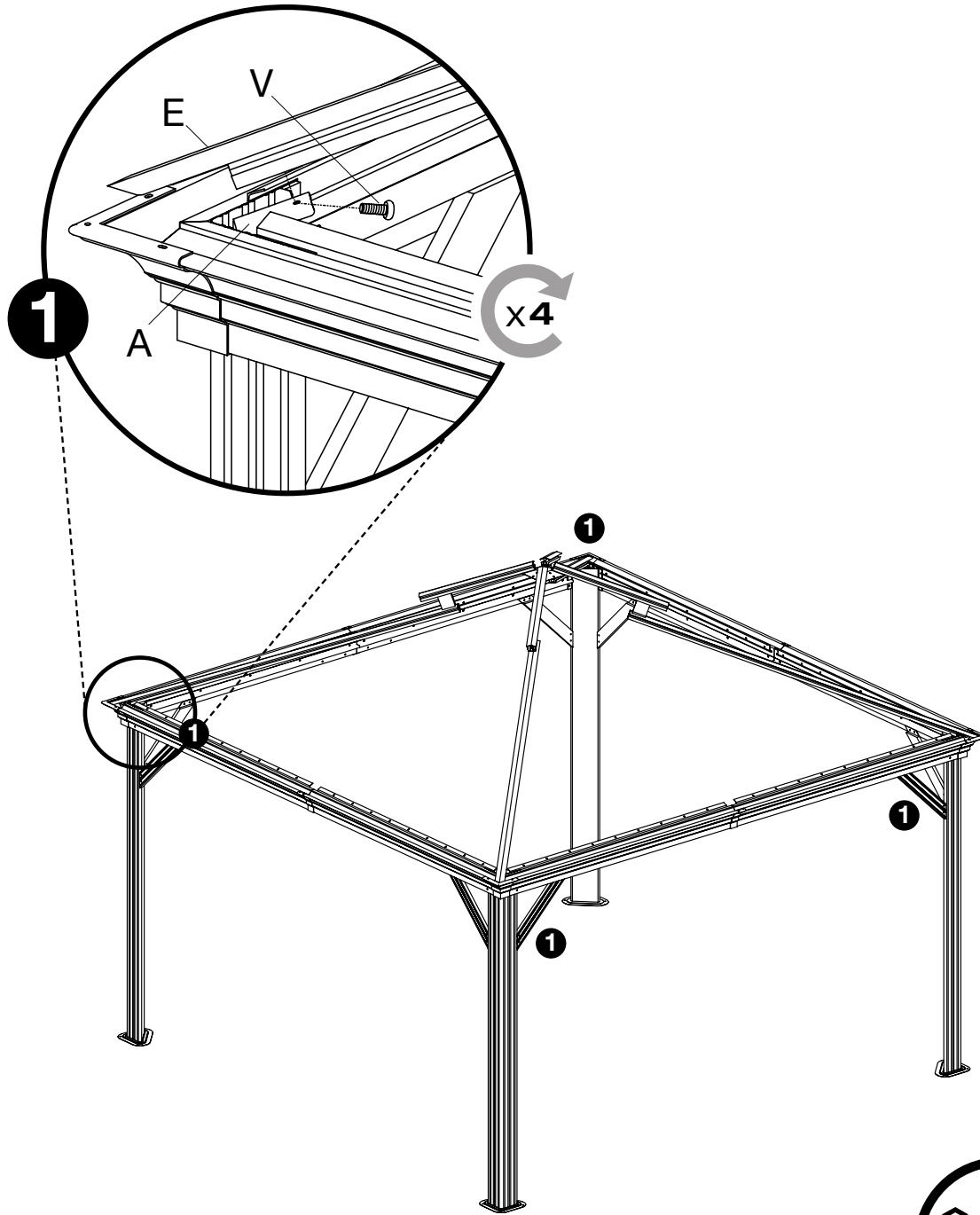


F2x4

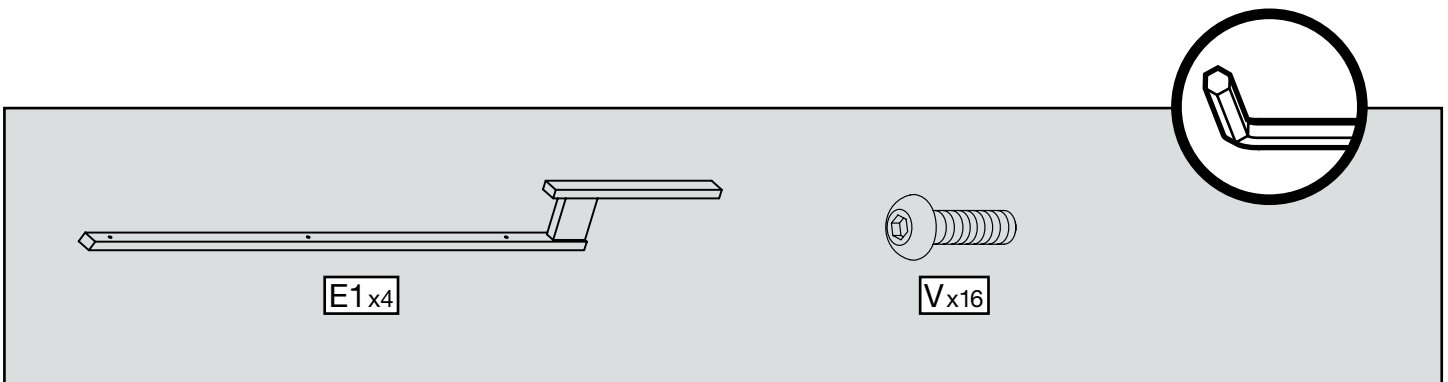
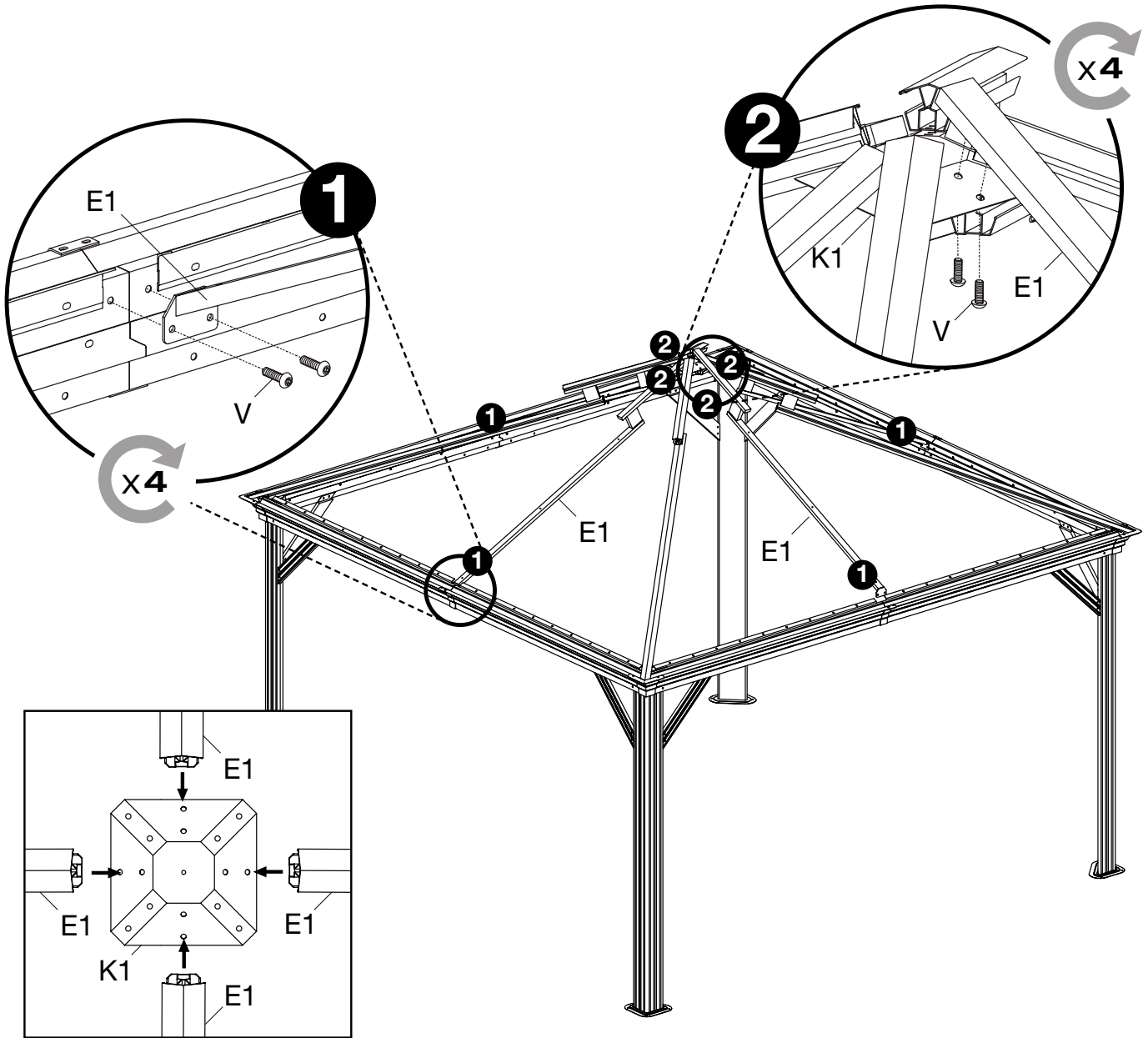


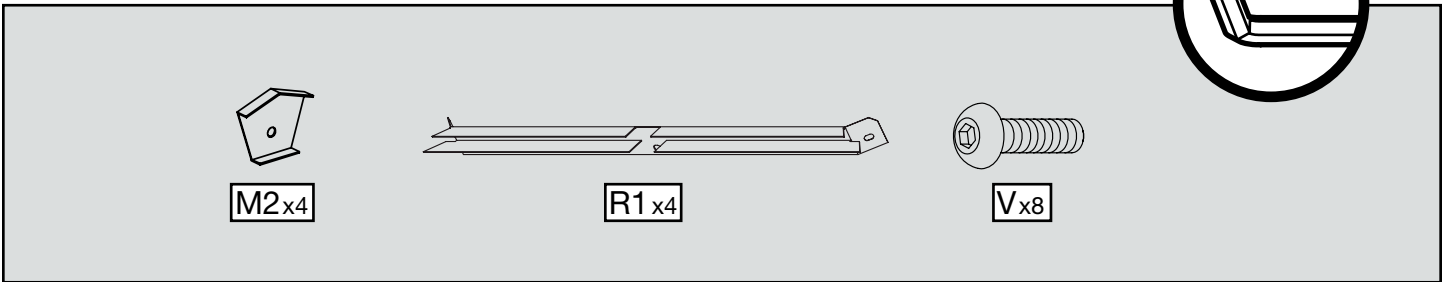
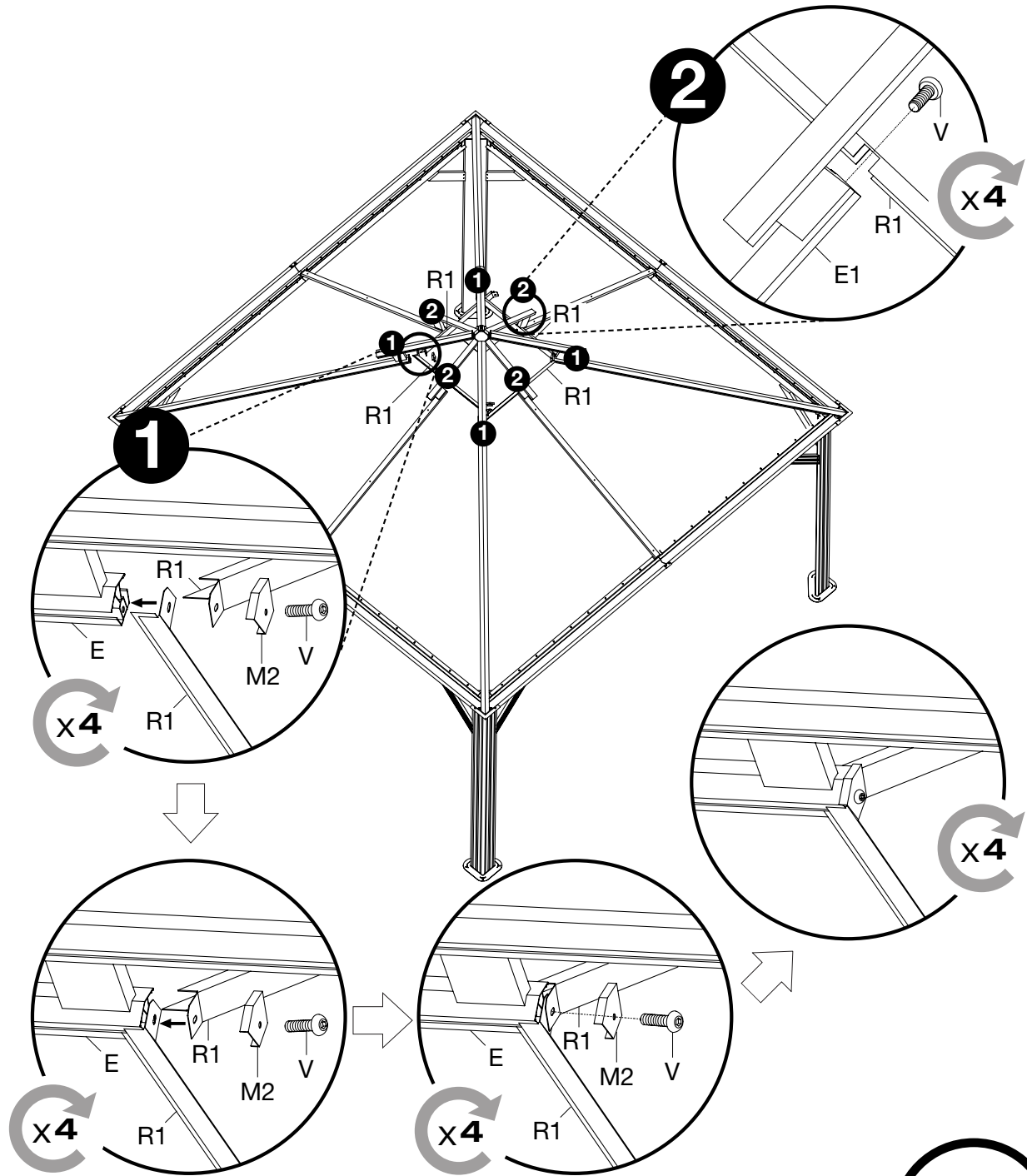
Vx48

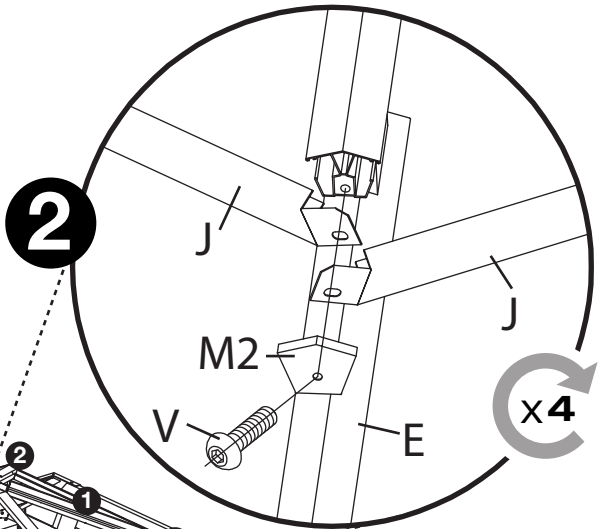
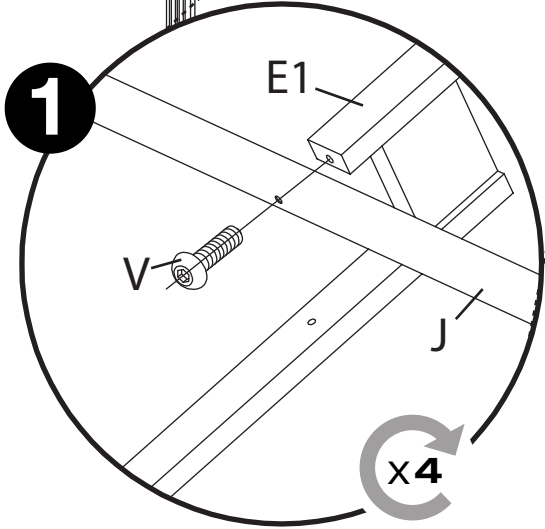
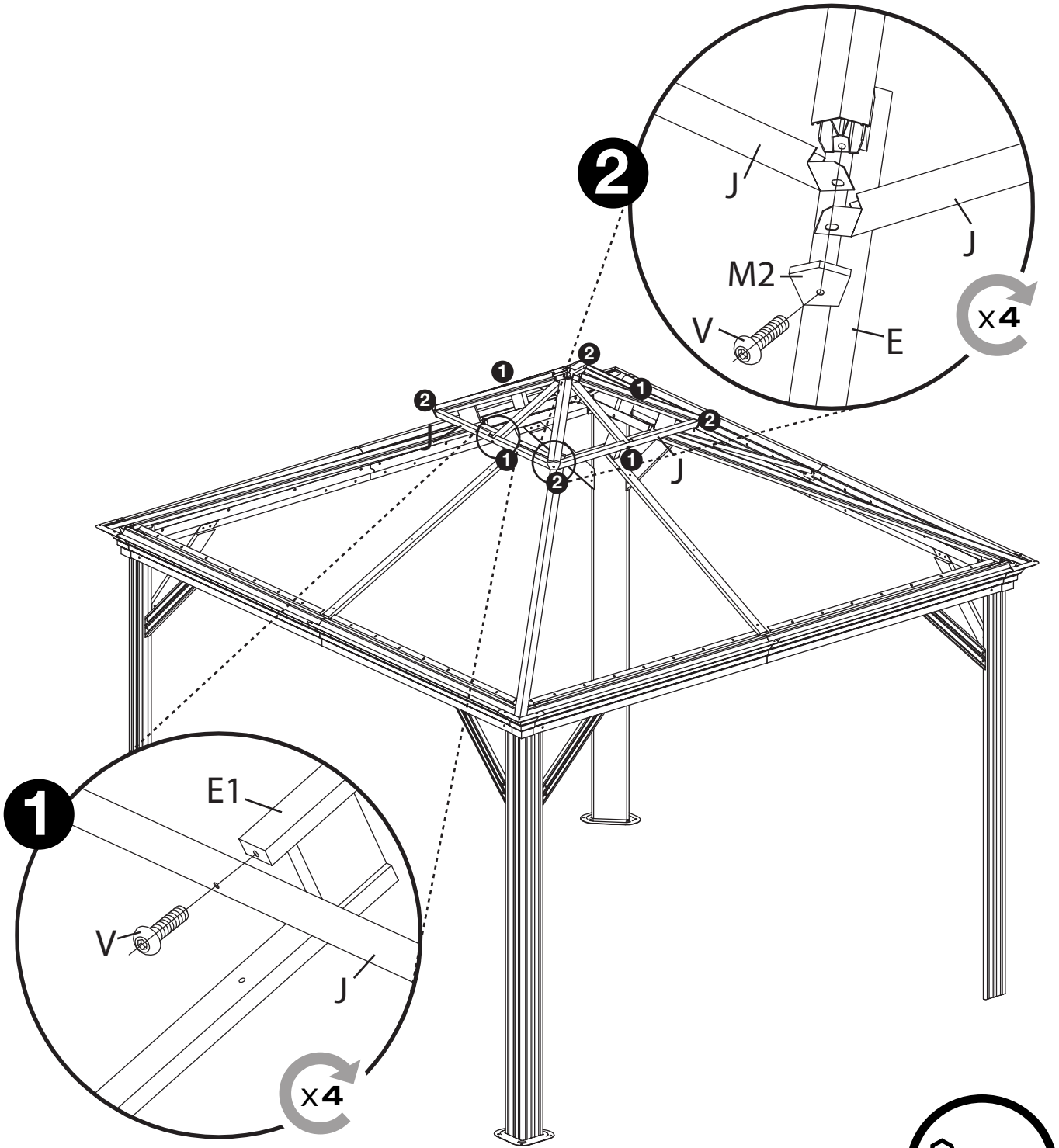




V x4

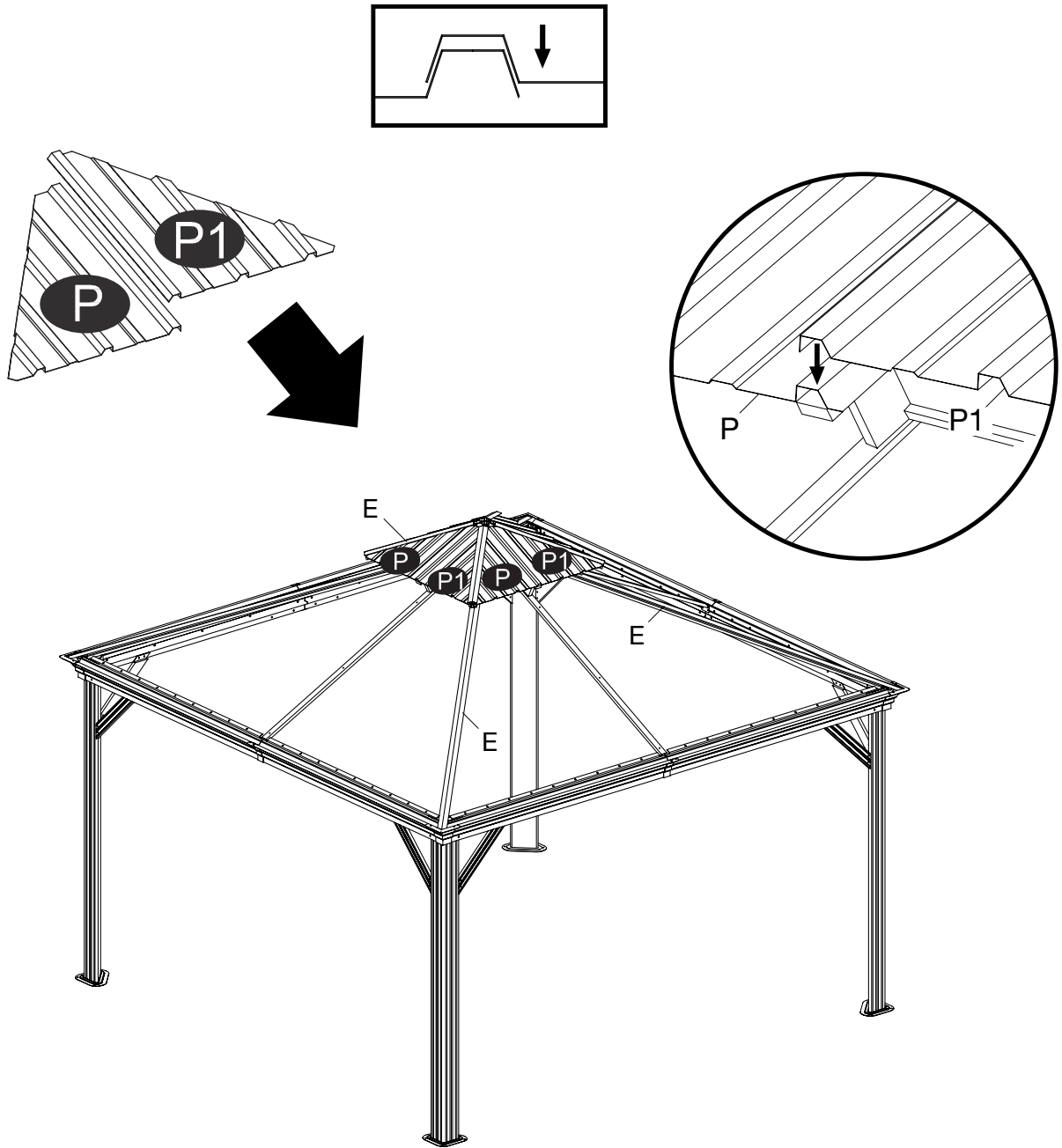


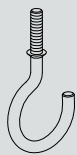
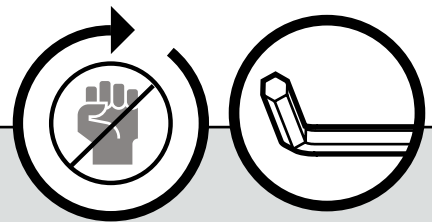
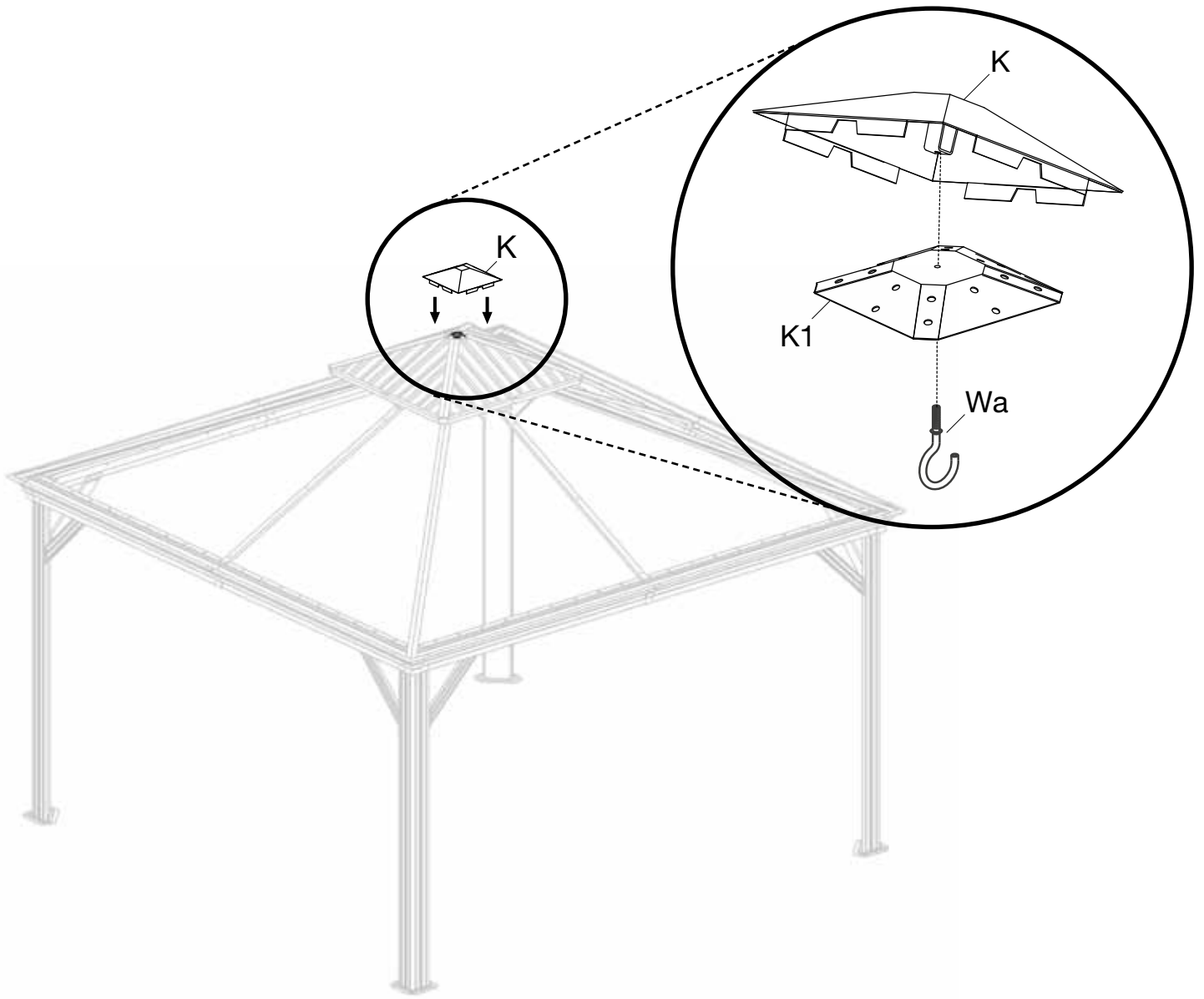




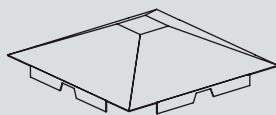
Parts list area containing icons for:

- J x4 (crossbar)
- M2 x4 (corner bracket)
- V x8 (bolt)
- Corner bracket (shown in a separate circular callout)

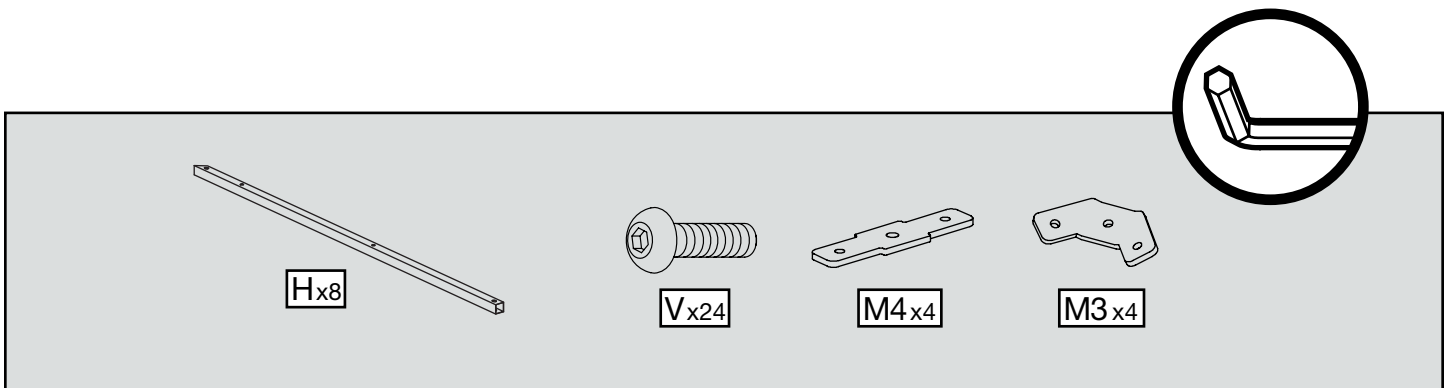
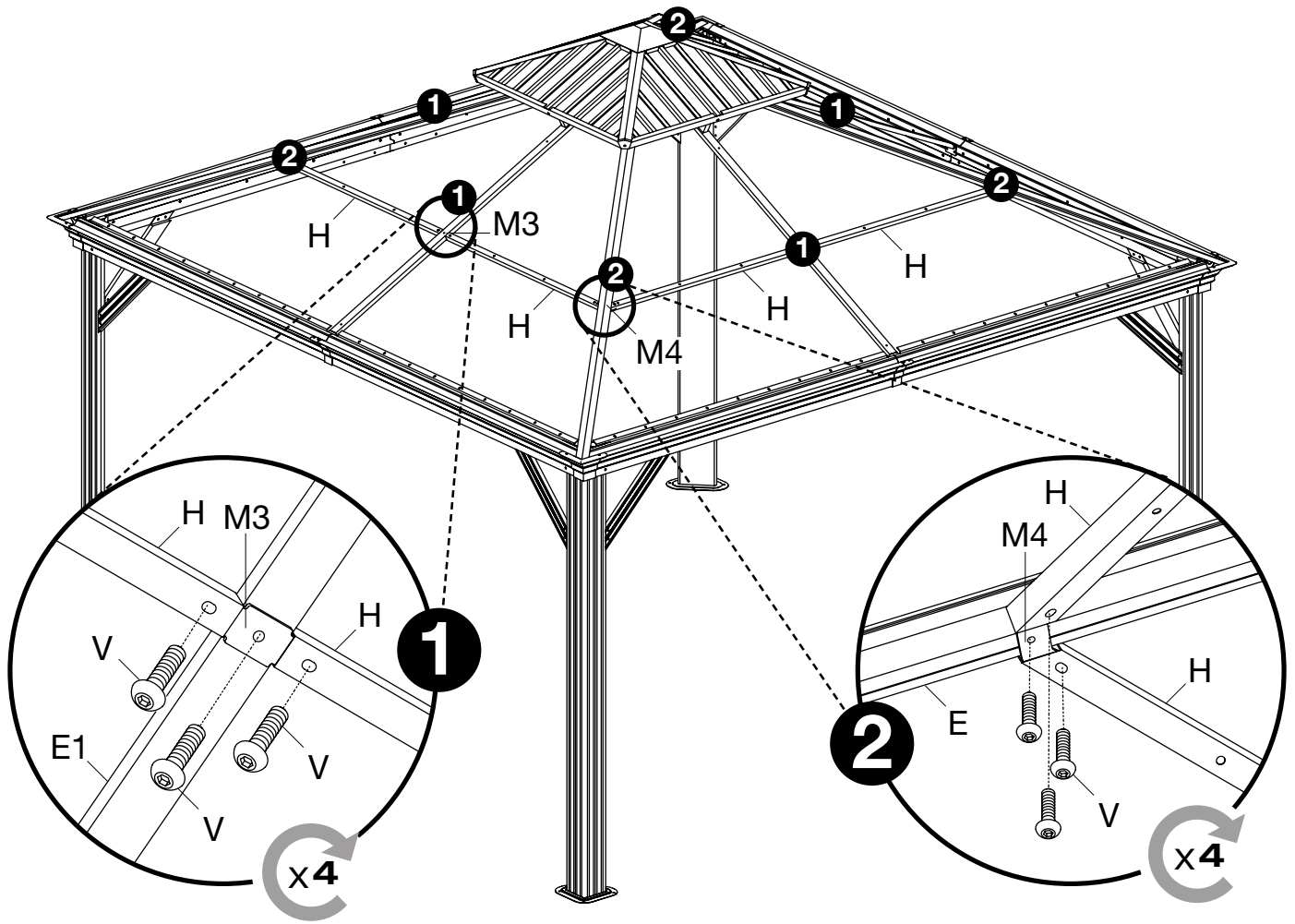


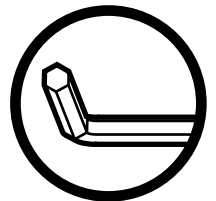
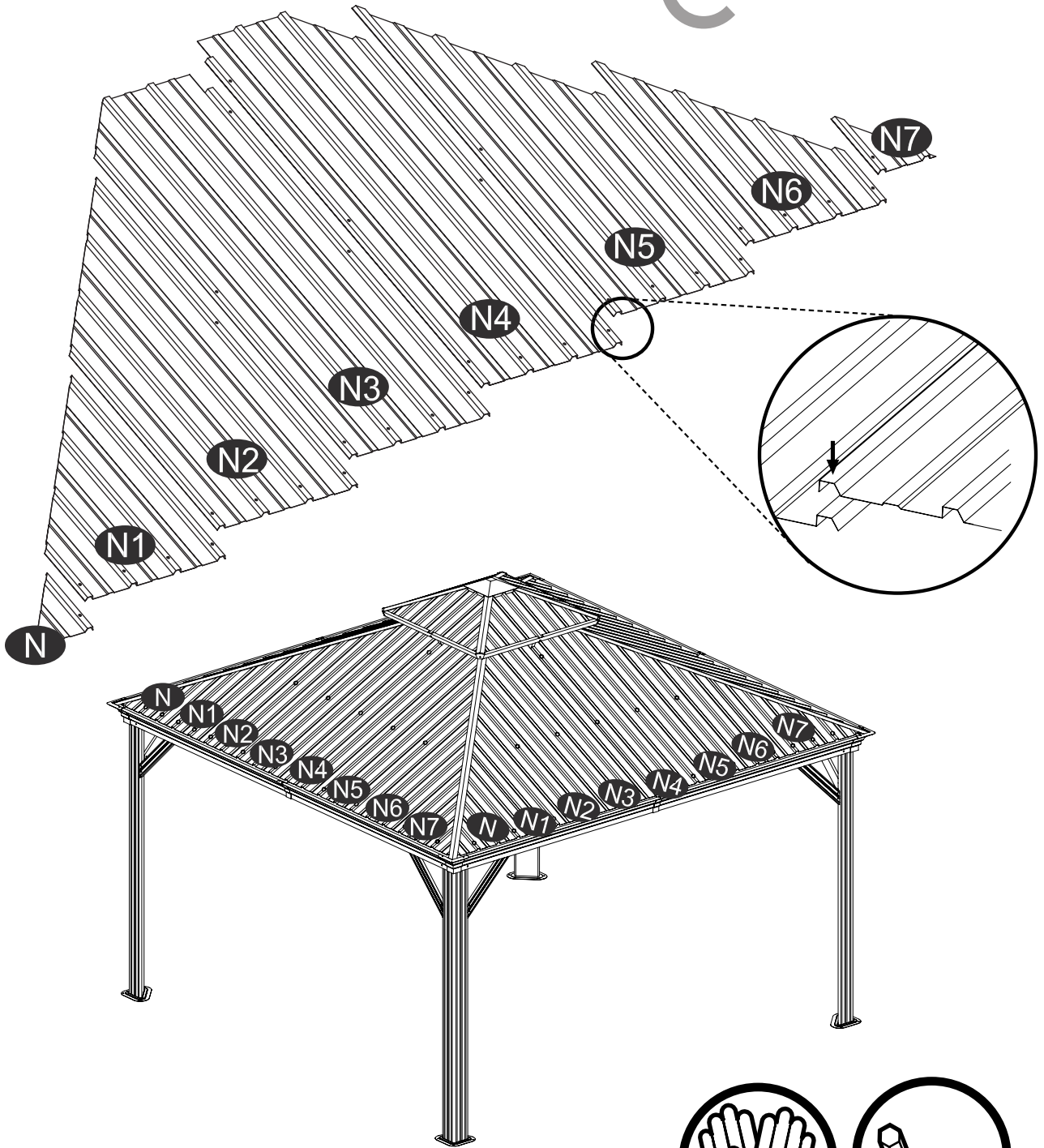
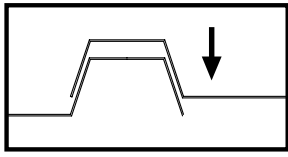


Wa x1

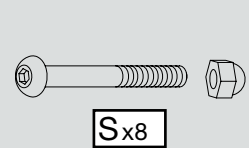
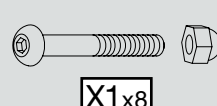
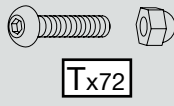
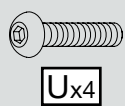
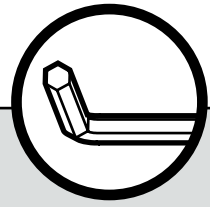
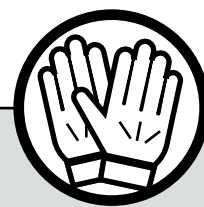
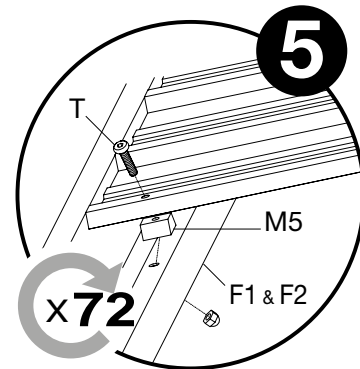
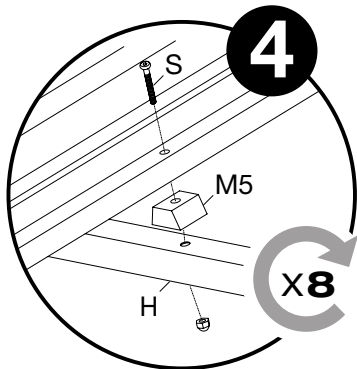
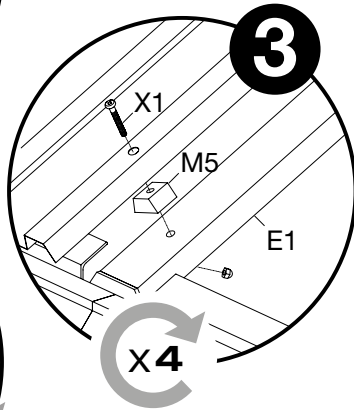
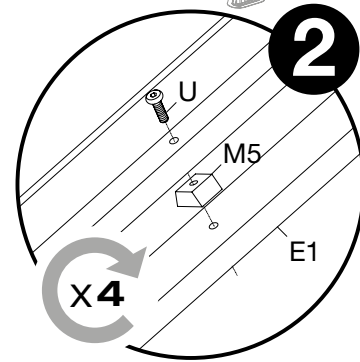
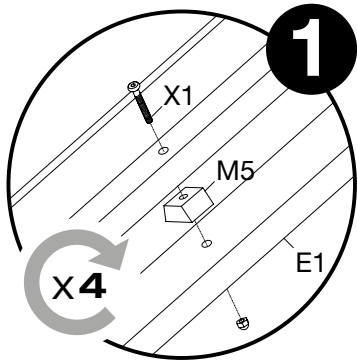
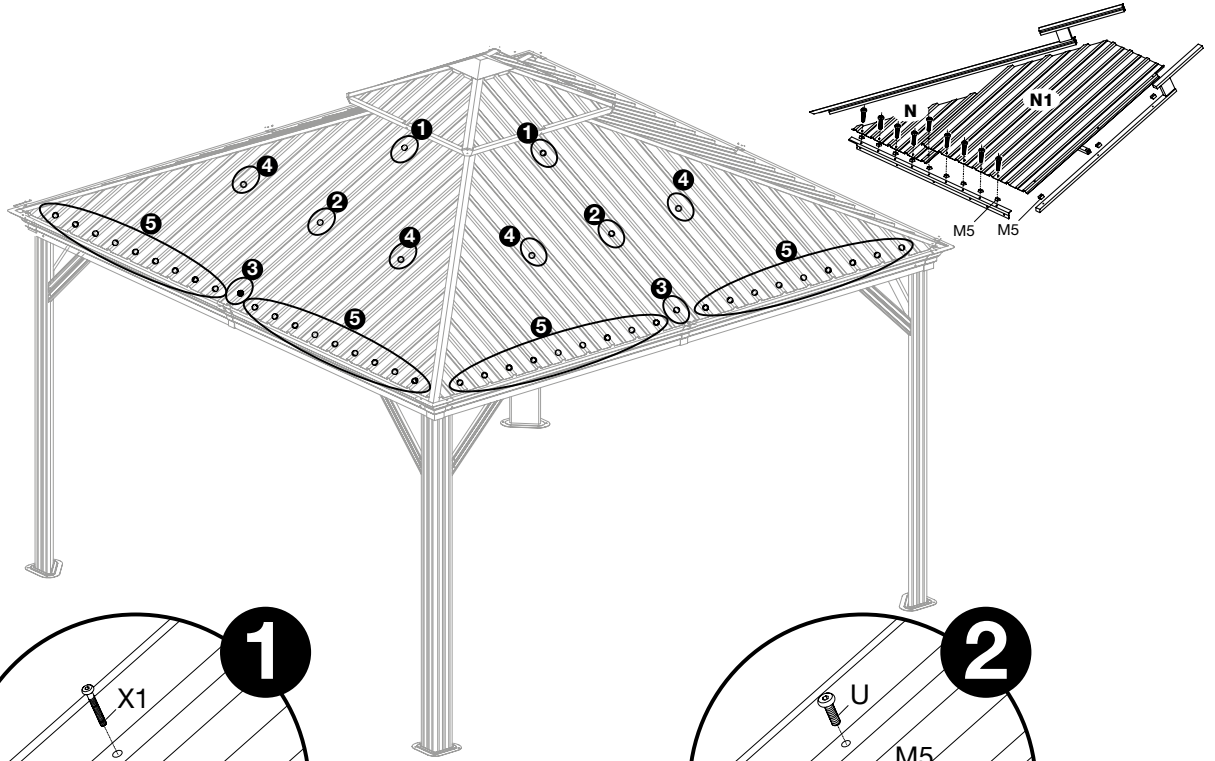


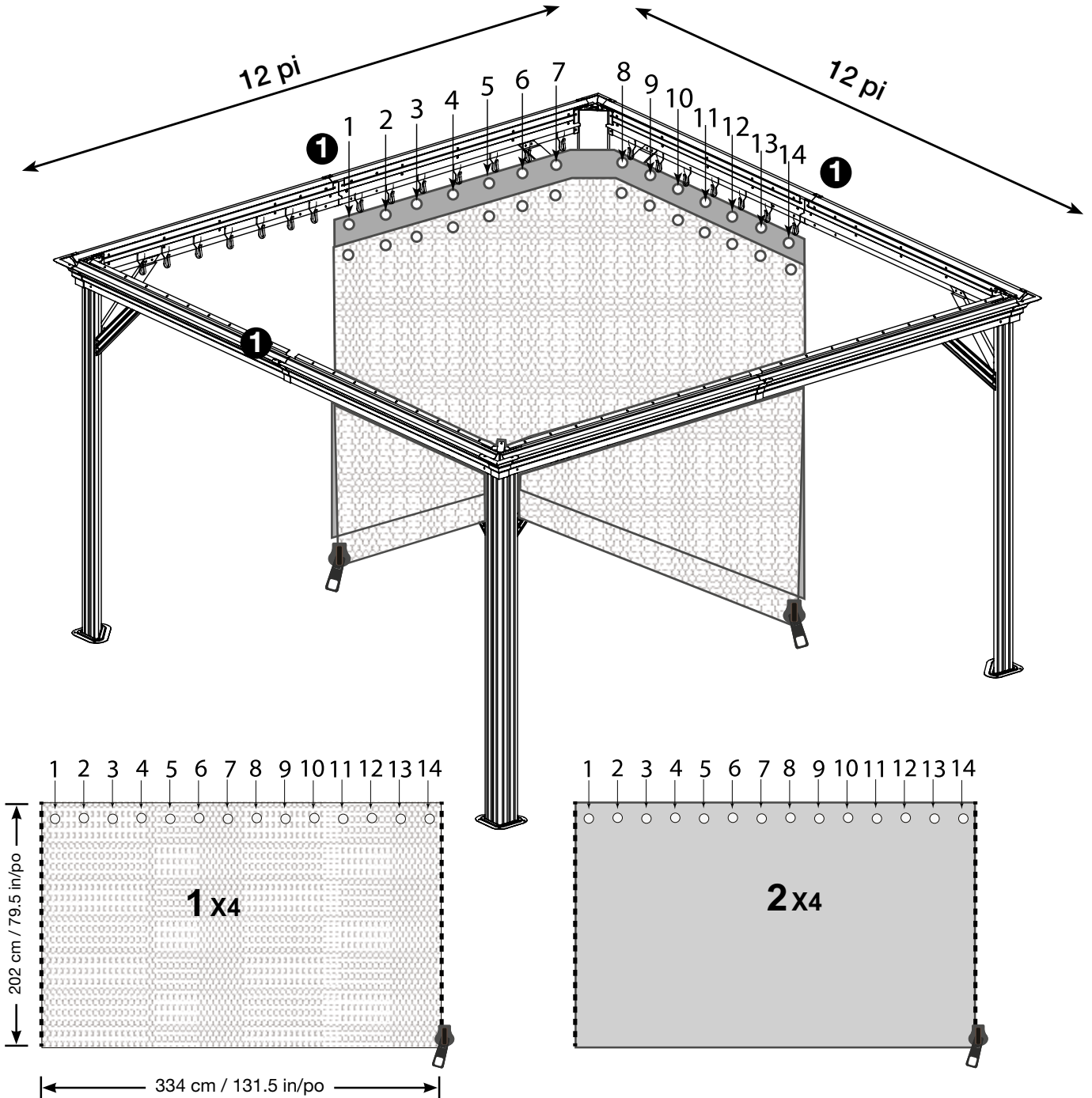
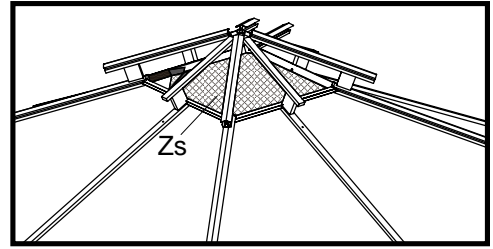
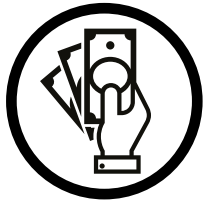
K x1





18A/19





SOJAG ■ I
produits saisonniers • seasonal products